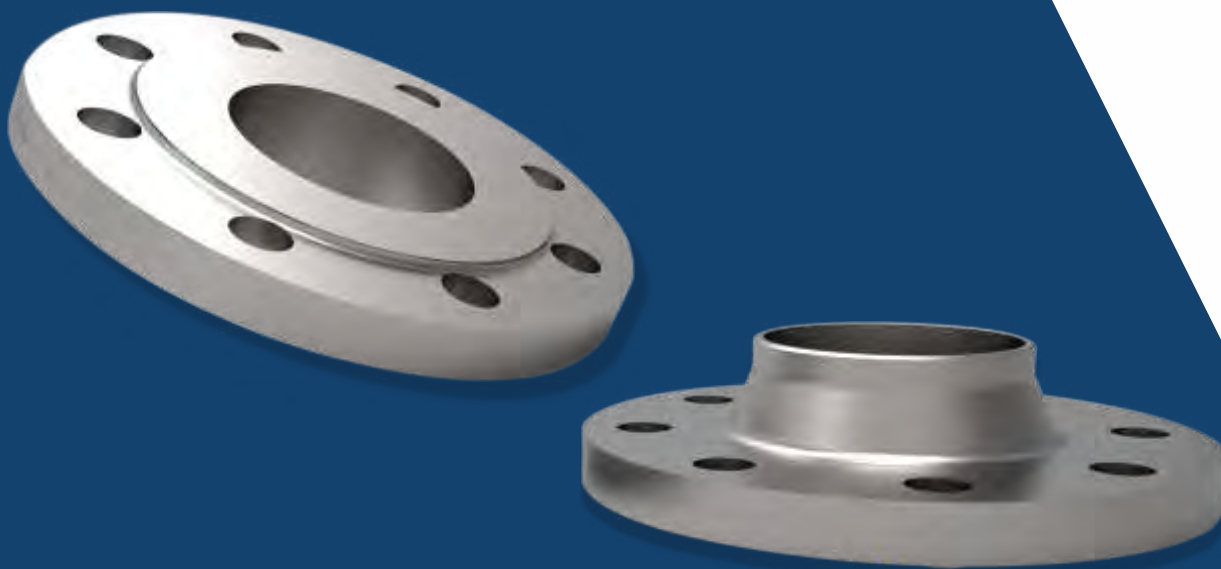




NEUMIRA

Desde 1982

**EUROPEAN STANDARD
EN1092-1**





**NORMA EUROPEA
EUROPEAN STANDARD
EUROPÄISCHE NORM
NORME EUROPÉENNE**

EN 1092-1

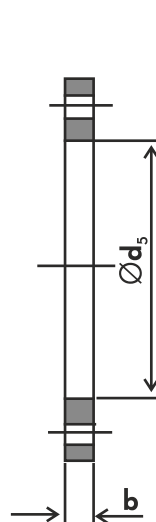
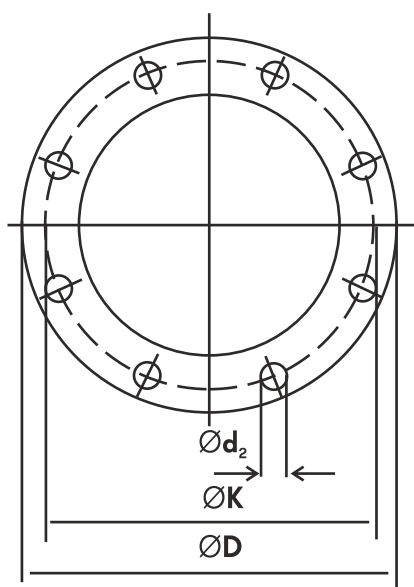
Bridas circulares para Uniones de Tuberías, Válvulas, Racores y Accesorios
Circular Flanges for Pipes, Valves, Fittings and Accessories
Runde Flansche für Rohre, Armaturen, Formstücke und Zubehertelle
Brides Circulaires por Tuyaux, Robinetterie, Raccords et Accessoires

EUROPEAN NORM EN 1092-1

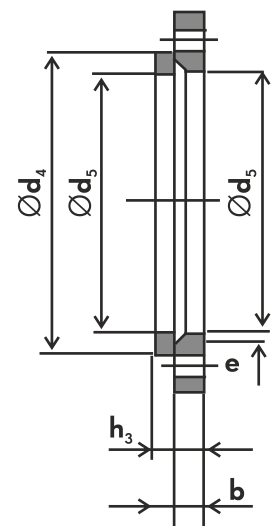
NORMAS DE MEDIDAS DIMENSIONS STANDARDS MASS NORMEN NORMES DIMENSIONNELLS	PRESSION NOMINAL - RATED PRESSURE - NENNDRUCK - PRESSION NOMINALE (Kg/mm ²)											
	2,5	6	10	16	25	40	63	100	160	250	320	400
	TYPE											
Brida Planas para Soldar Flat Flange for Welding Glatte Flansch schweißen Bride Plate à Souder	01	01	01	01	01	01	01	01	01	01	01	01
	DN 10	DN 10	DN 10	DN 10	DN 10	DN 10	DN 10	DN 10	DN 10	DN 10	DN 10	DN 10
	DN 4000	DN 3600	DN 3000	DN 2000	DN 1000	DN 600	DN 400	DN 350				
Brida Loca y Anillo de Soldar Loose Flange and Ring for Welding Lose Flansch, Glatte Bunde Bride Plate Tournante avec Collet Plate à Souder	02 & 32	02 & 32	02 & 32	02 & 32	02 & 32	02 & 32	02 & 32	02 & 32	02 & 32	02 & 32	02 & 32	02 & 32
	DN 10	DN 10	DN 10	DN 10	DN 10	DN 10	DN 10	DN 10	DN 10	DN 10	DN 10	DN 10
	DN 600	DN 600	DN 600	DN 600	DN 600	DN 600	DN 600	DN 600	DN 600	DN 600	DN 600	DN 600
Brida Loca y Collarin para Soldar Loose Flange and Welding Neck Lose Flansch mit Vorschweißbridel Bride Plate Tournante avec Colletterie à Souder	02 & 35	02 & 35	02 & 35	02 & 35	02 & 35	02 & 35	02 & 35	02 & 35	02 & 35	02 & 35	02 & 35	02 & 35
	DN 10	DN 10	DN 10	DN 10	DN 10	DN 10	DN 10	DN 10	DN 10	DN 10	DN 10	DN 10
	DN 1200	DN 1200	DN 1200	DN 1000	DN 800	DN 400						
Brida Loca y Collarin Prensado de Cuello Largo Loose Flange and Pressed Collar with Long Neck Lose Flansch mit Langem Vorschweißbridel Bride Plate Tournante avec Collet Estampé à Colletterie	02-36	02-36	02-36	02-36	02-36	02-36	02-36	02-36	02-36	02-36	02-36	02-36
	DN 10	DN 10	DN 10	DN 10	DN 10	DN 10	DN 10	DN 10	DN 10	DN 10	DN 10	DN 10
	DN 500	DN 500	DN 400	DN 400	DN 400	DN 400	DN 400	DN 400	DN 400	DN 400	DN 400	DN 400
Brida Loca y Collarin Prensado para Soldar Loose Flange and Pressed Collar for Welding Lose Flansch mit Gepresstem Vorschweißbridel Bride Plate Tournante avec Collet Estampé à Souder	02 & 33/37	02 & 33/37	02 & 33/37	02 & 33/37	02 & 33/37	02 & 33/37	02 & 33/37	02 & 33/37	02 & 33/37	02 & 33/37	02 & 33/37	02 & 33/37
	DN 10	DN 10	DN 10	DN 10	DN 10	DN 10	DN 10	DN 10	DN 10	DN 10	DN 10	DN 10
	DN 200	DN 200	DN 200	DN 200	DN 200	DN 200	DN 200	DN 200	DN 200	DN 200	DN 200	DN 200
Brida Loca y Aro con Cuello Soldar Loose Flange and Weld Neck Collar Lose Flansch mit Vorschweißbund Bride Plate Tournante avec Collet à Colletterie à Souder	04 & 34	04 & 34	04 & 34	04 & 34	04 & 34	04 & 34	04 & 34	04 & 34	04 & 34	04 & 34	04 & 34	04 & 34
	DN 10	DN 10	DN 10	DN 10	DN 10	DN 10	DN 10	DN 10	DN 10	DN 10	DN 10	DN 10
	DN 600	DN 600	DN 600	DN 600	DN 600	DN 600	DN 600	DN 600	DN 600	DN 600	DN 600	DN 600
Brida Ciega Blind Flange Blind Flansch Bride Plein	05	05	05	05	05	05	05	05	05	05	05	05
	DN 10	DN 10	DN 10	DN 10	DN 10	DN 10	DN 10	DN 10	DN 10	DN 10	DN 10	DN 10
	DN 1200	DN 2000	DN 1200	DN 1000	DN 600	DN 600	DN 600	DN 350				
Brida de Cuello para Soldar Welding Neck Flange Vorschweißflansch Bride à colletterie	11	11	11	11	11	11	11	11	11	11	11	11
	DN 10	DN 10	DN 10	DN 10	DN 10	DN 10	DN 10	DN 10	DN 10	DN 10	DN 10	DN 10
	DN 4000	DN 3600	DN 3000	DN 2000	DN 1000	DN 600	DN 400	DN 350	DN 300	DN 250	DN 200	DN 200
Bridas Slip On Slip On Flange Überschieb-Schweißflansch mit Ansatz Brida à Emmancher at à Souder a Colletterie	12	12	12	12	12	12	12	12	12	12	12	12
	DN 10	DN 10	DN 10	DN 10	DN 10	DN 10	DN 10	DN 10	DN 10	DN 10	DN 10	DN 10
	DN 300	DN 300	DN 600	DN 1000	DN 600	DN 600	DN 150	DN 150				
Brida Roscada con Cuello Threaded Flange with Neck Gewinde Flansch mit Ansatz Bride Fileté à Colletterie	13	13	13	13	13	13	13	13	13	13	13	13
	DN 10	DN 10	DN 10	DN 10	DN 10	DN 10	DN 10	DN 10	DN 10	DN 10	DN 10	DN 10
	DN 300	DN 300	DN 600	DN 1000	DN 600	DN 600	DN 150	DN 150				
Bridal Integral Integral Flange Integralflansch Bride Incorporée	21	21	21	21	21	21	21	21	21	21	21	21
	DN 10	DN 10	DN 10	DN 10	DN 10	DN 10	DN 10	DN 10	DN 10	DN 10	DN 10	DN 10
	DN 1000	DN 2000	DN 2000	DN 2000	DN 2000	DN 2000	DN 350	DN 350	DN 300	DN 250	DN 200	DN 200

EN 1092-1

TIPOS Y DIMENSIONES DE BRIDAS - TYPES AND DIMENSIONS OF FLANGES - FLANSCHTYPEN UND MASSE - TYPES ET DIMENSIONS DE BRIDES



Type 01



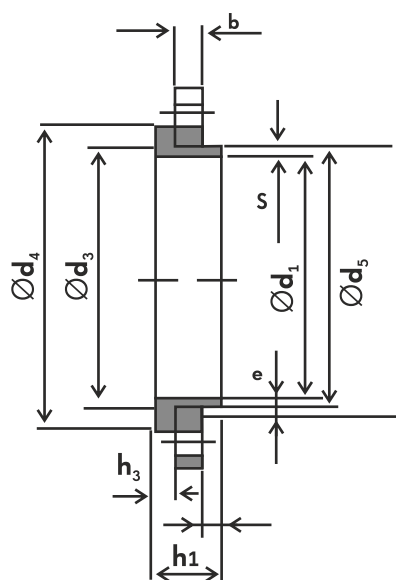
Type 02 & 32

Este esquema ilustra la disposición pero no necesariamente el número exacto de agujeros para los tornillos.

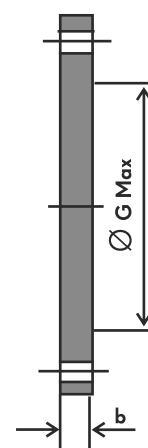
This diagram shows the arrangement but not necessarily the exact number of bolt holes.

Dieses Bild zeigt nur die Anordnung, aber nicht notwendigerweise die genaue Anzahl der Schraubenlöcher.

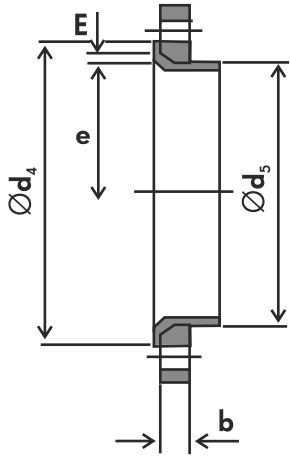
Ce schéma illustre la disposition mais pas nécessairement le nombre exact de trous de passage des boulons.



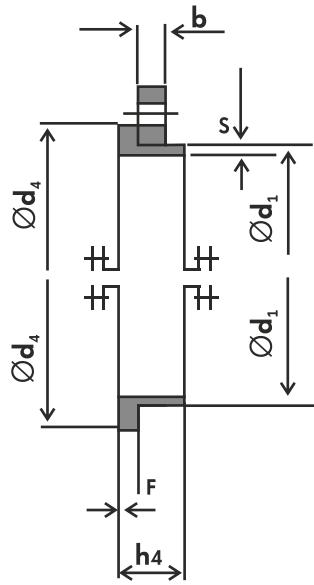
Type 04 & 34



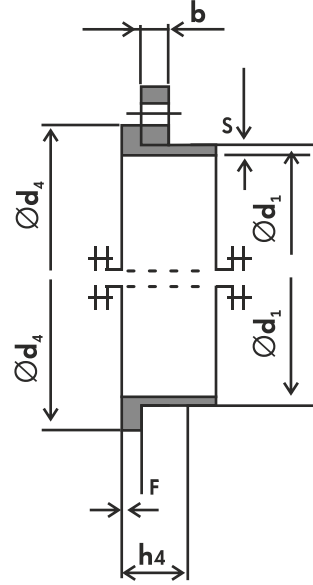
Type 05



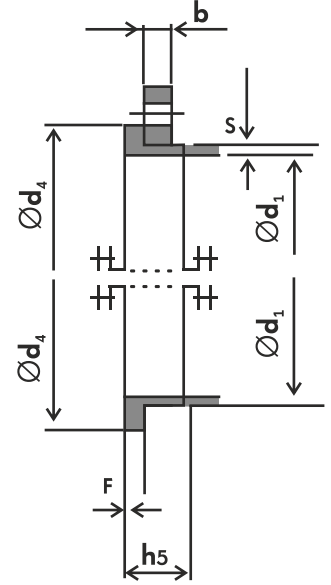
Type 02 & 33



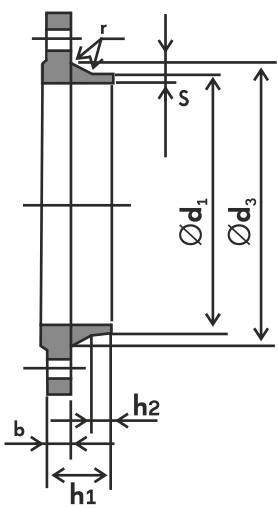
Type 04 & 35



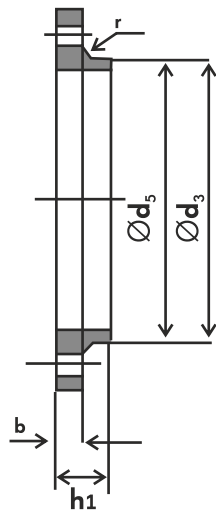
Type 04 & 36



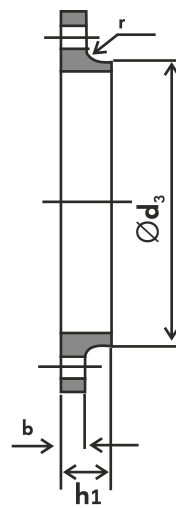
Type 04 & 37



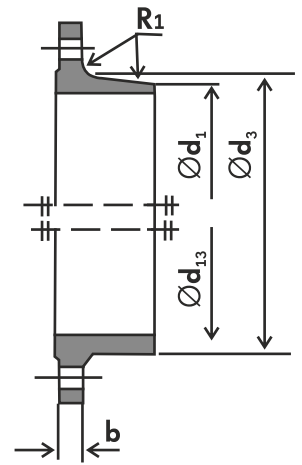
Type 11



Type 12

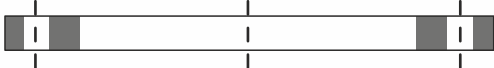
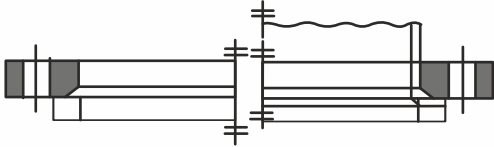
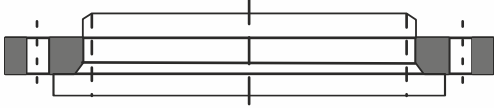

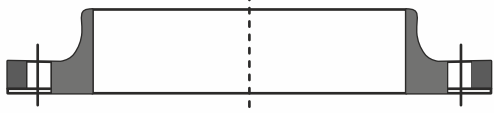

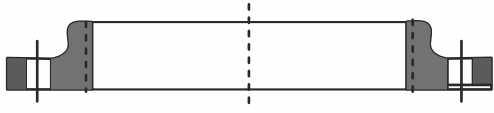
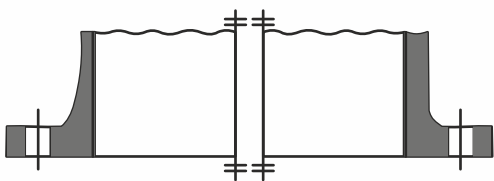


Type 13

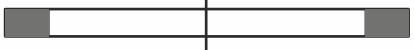

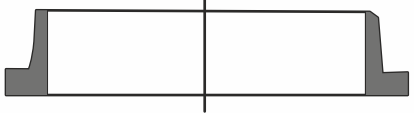





Type 21

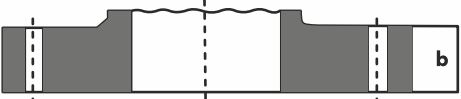

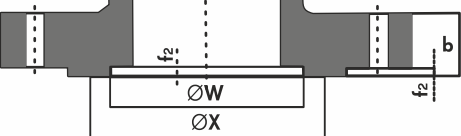
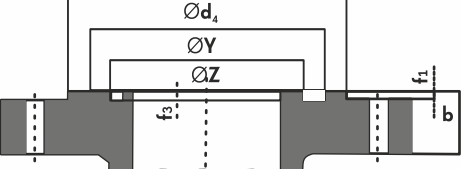
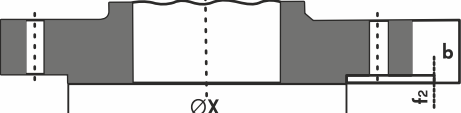
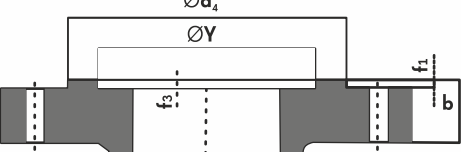
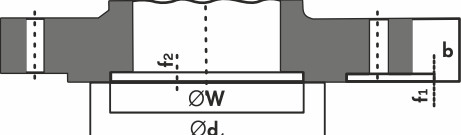
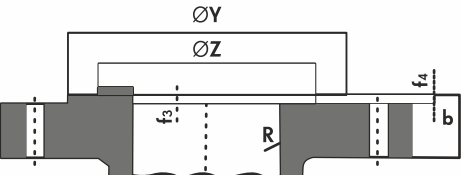
TIPOS DE BRIDAS - FLANGES TYPES - FLANSCHTYPEN - TYPES DE BRIDES

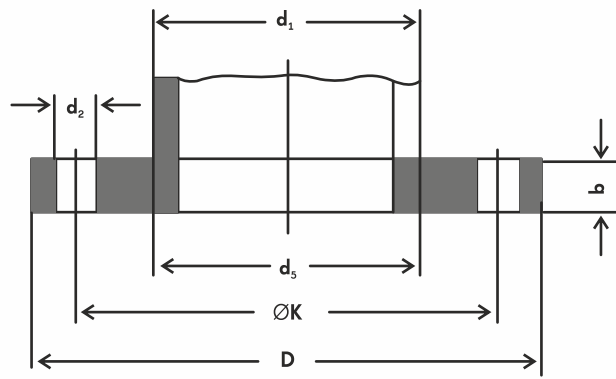
TYPE No.	DESCRIPTIONS	DRAWING
01	BRIDA PLANA PARA SOLDAR PLATE FLANGE FOR WELDING GLATTER FLANSCH ZUM SCHWEIßEN BRIDE PLATE A SOUDER	
02	BRIDA LOCA LOOSE PLATE FLANGE LOSER FLANSCH BRIDE PLATE TOURNANTE	
04	BRIDA LOCA LOOSE PLATE FLANGE LOSER FLANSCH BRIDE PLATE TOURNANTE	
05	BRIDA CIEGA BLIND FLANGE BLINDFLANSCH BRIDE PLEINE	
11	BRIDA DE CUELLO PARA SOLDAR WELDING NECK FLANGE VORSCHWEIßFLANSCH BRIDE A COLLERETTE	
12	BRIDA SLIP-ON SLIP-ON FLANGE BERSCHIEB-SCHWEIßFLANSCH MIT ANSATZ BRIDE A EMMANCHER ET A SOUDER. A COLLERETTE	
13	BRIDA ROSCADA CON CUELLO THREADED FLANGE WITH NECK GEWINDEFANSCH MIT ANSATZ BRIDE FILETEE A COLLERETTE	
21	BRIDA INTEGRAL INTEGRAL FLANGE INTEGRALFLANSCH BRIDE INCORPOREE	

AROS Y COLLARINES - RINGS AND COLLARS - BUNDEN UND BORDEL - COLLETS

TYPE No.	DESCRIPTIONS	DRAWING
32	ANILLO DE SOLDAR WELD-ON PLATE COLLAR GLATTER BUND COLLET PLATE A SOUDER	
33	COLLARIN PRENSADO LAPPED PIPE END VORSCHWEIßBORDEL COLLET EMBOUTI A SOUDER	
34	ARO CON CUELLO PARA SOLDAR WELD-NECK COLLAR VORSCHWEIßBUND COLLET A COLLERETTE A SOUDER	
35	ARO CON CUELLO WELDRING NECK VORSCHWEIßRING COLLERETTE A SOUDER	
36	COLLARIN PRENSADO DE CUELLO LARGO PRESSED COLLAR WITH LONG NECK PRESSBORDEL MIT LANGEM ANSATZ COLLET ESTAMPE A COLLERETTE LONGUE	
37	COLLARIN PRENSADO DE CUELLO BAJO PRESSED COLLAR PRESSBORDEL COLLET ESTAMPE	

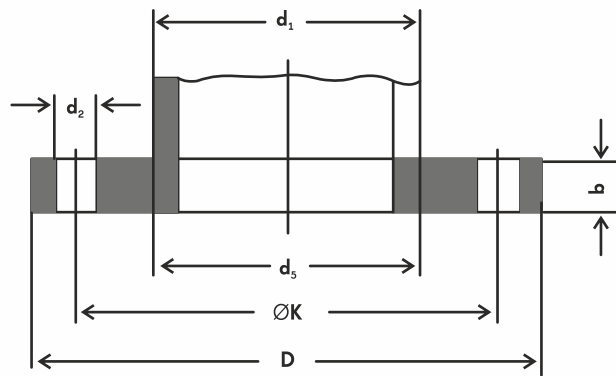
**TIPOS DE CARAS DE JUNTA - JOINT FACES TYPES - FLANSCHDICHTFLACHEN -
TYPES DE PORTEES DE JOINT**

TYPE No.	DESCRIPTIONS	DRAWING
A	CARA DE JUNTA PLANA FLAT FACE JOINT GLATTE DICHTFLACHE FACE DE JOINT PLATE	
B	CARA DE JUNTA CON RESALTO (B1 & B2) RAISED FACE JOINT (B1 & B2) DICHTLEISTE (B1 & B2) FACE DE JOINT SURELEVEE (B1 & B2)	
C	CARA DE JUNTA MACHO DOBLE DOUBLE TONGUE FACE JOINT FEDER EMBOITEMENT DOUBLE MALE	
D	CARA DE JUNTA HEMBRA DOBLE DOUBLE GROOVE FACE JOINT NUT EMBOITEMENT DOUBLE FEMELLE	
E	CARA DE JUNTA MACHO TONGUE FACE JOINT VORSPRUNG EMBOITEMENT MALE	
F	CARA DE JUNTA HEMBRA GROOVE FACE JOINT RUCKSPRUNG EMBOITEMENT FEMELLE	
G	CARA DE JUNTA CON RESALTO PARA JUNTA TORICA O-RING RAISED FACE JOINT O-RING VORSPRUNG EMBOITEMENT MALE POUR JOINT TORIQUE	
H	CARA DE JUNTA HEMBRA PARA JUNTA TORICA O-RING GOOVE FACE JOINT O-RING NUT EMBOITEMENT FEMELLE POUR JOINT TORIQUE	


TYPE 01 - PN2,5
DIN EN 1092-1

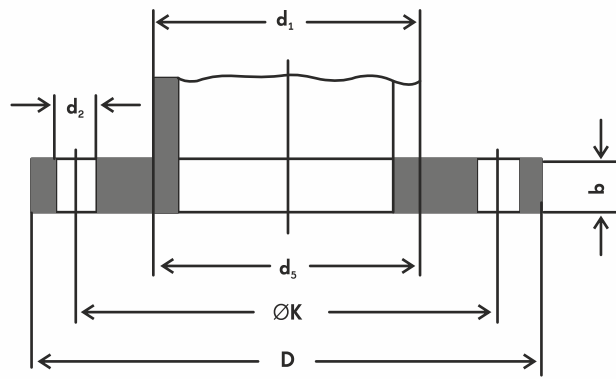
Tubo Pipe Rohr Tube		Brida Flange Flansch Bride				Tornillos Bolts Schrauben Boulons			Peso Weight Gewicht Poid
DN	d ₁	d ₅	D	b	K	N	Ø	d ₂	Kg
10	17.2	18,0	75	12	50	4	M10	11	0,356
15	21.3	22,0	80	12	55	4	M10	11	0,402
20	26.9	27,5	90	14	65	4	M10	11	0,592
25	33.7	34,5	100	14	75	4	M10	11	0,719
32	42.4	43,5	120	16	90	4	M12	14	1,16
40	48.3	49,5	130	16	100	4	M12	14	1,35
50	60.3	61,5	140	16	110	4	M12	14	1,48
65	76.1	77,5	160	16	130	4	M12	14	1,86
80	88.9	90,5	190	18	150	4	M16	18	2,95
100	114.3	116,0	210	18	170	4	M16	18	3,26
125	139.7	141,5	240	20	200	8	M16	18	4,31
150	168.3	170,5	265	20	225	8	M16	18	4,76
200	219.1	221,5	320	22	280	8	M16	18	6,88
250	273	276,5	375	24	335	12	M16	18	8,92
300	323.9	327,5	440	24	395	12	M20	22	11,9
350	355.6	359,5	490	26	445	12	M20	22	16,8
400	406.4	411,0	540	28	495	16	M20	22	19,8
450	457	462,0	595	30	550	16	M20	22	24,6
500	508	513,5	645	30	600	20	M20	22	26,4
600	610	616,5	755	32	705	20	M24	26	34,8
700	711	*	860	40	810	24	M24	26	-
800	813	*	975	44	920	24	M27	30	-
900	914	*	1075	48	1020	24	M27	30	-
1000	1016	*	1175	52	1120	28	M27	30	-
1200	1219	*	1375	60	1320	32	M27	30	-
1400	1422	*	1575	*	1520	36	M27	30	-
1600	1626	*	1790	*	1730	40	M27	30	-
1800	1829	*	1990	*	1930	44	M27	30	-
2000	2032	*	2190	*	2130	48	M27	30	-
2200	2235	*	2405	*	2340	52	M27	33	-
2400	2438	*	2605	*	2540	56	M30	33	-
2600	2620	*	2805	*	2740	60	M30	33	-
2800	2820	*	3030	*	2960	64	M30	36	-
3000	3020	*	3230	*	3160	68	M33	36	-
3200	3220	*	3430	*	3360	72	M33	36	-
3400	3420	*	3630	*	3560	76	M33	36	-
3600	3620	*	3480	*	3770	80	M33	36	-
3800	3820	*	4045	*	3970	80	M36	39	-
4000	4020	*	4245	*	4170	84	M36	39	-

* A ser especificado por el comprador - To be specified by the purchaser - Vom Käufer angegeben werden - A spécifier par l'acheteur


TYPE 01 - PN6
DIN EN 1092-1

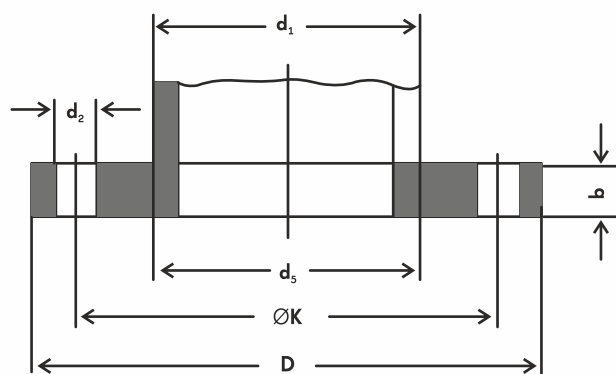
Tubo Pipe Rohr Tube		Brida Flange Flansch Bride				Tornillos Bolts Schrauben Boulons			Peso Weight Gewicht Poid
DN	d_1	d_5	D	b	K	N	Ø	d_2	Kg
10	17.2	18,0	75	12	50	4	M10	11	0,356
15	21.3	22,0	80	12	55	4	M10	11	0,402
20	26.9	27,5	90	14	65	4	M10	11	0,592
25	33.7	34,5	100	14	75	4	M10	11	0,719
32	42.4	43,5	120	16	90	4	M12	14	1,16
40	48.3	49,5	130	16	100	4	M12	14	1,35
50	60.3	61,5	140	16	110	4	M12	14	1,48
65	76.1	77,5	160	16	130	4	M12	14	1,86
80	88.9	90,5	190	18	150	4	M16	18	2,95
100	114.3	116,0	210	18	170	4	M16	18	3,26
125	139.7	141,5	240	20	200	8	M16	18	4,31
150	168.3	170,5	265	20	225	8	M16	18	4,76
200	219.1	221,5	320	22	280	8	M16	18	6,88
250	273	276,5	375	24	335	12	M16	18	8,92
300	323.9	327,5	440	24	395	12	M20	22	11,9
350	355.6	359,5	490	26	445	12	M20	22	16,8
400	406.4	411,0	540	28	495	16	M20	22	19,8
450	457	462,0	595	30	550	16	M20	22	24,6
500	508	513,5	645	30	600	20	M20	22	26,4
600	610	616,5	755	32	705	20	M24	26	34,8
700	711	*	860	40	810	24	M24	26	-
800	813	*	975	44	920	24	M27	30	-
900	914	*	1075	48	1020	24	M27	30	-
1000	1016	*	1175	52	1120	28	M27	30	-
1200	1219	*	1405	60	1340	32	M30	33	-
1400	1422	*	1630	72	1560	36	M33	36	-
1600	1626	*	1830	80	1760	40	M33	36	-
1800	1829	*	2045	88	1970	44	M36	39	-
2000	2032	*	2265	96	2180	48	M39	42	-
2200	2235	*	2475	*	2390	52	M39	42	-
2400	2438	*	2685	*	2600	56	M39	42	-
2600	2620	*	2905	*	2810	60	M45	48	-
2800	2820	*	3115	*	3020	64	M45	48	-
3000	3020	*	3315	*	3220	68	M45	48	-
3200	3220	*	3525	*	3430	72	M45	48	-
3400	3420	*	3735	*	3640	76	M45	48	-
3600	3620	*	3970	*	3860	80	M52	56	-

* A ser especificado por el comprador - To be specified by the purchaser - Vom Käufer angegeben werden - A spécifier par l'acheteur


TYPE 01 - PN10
DIN EN 1092-1

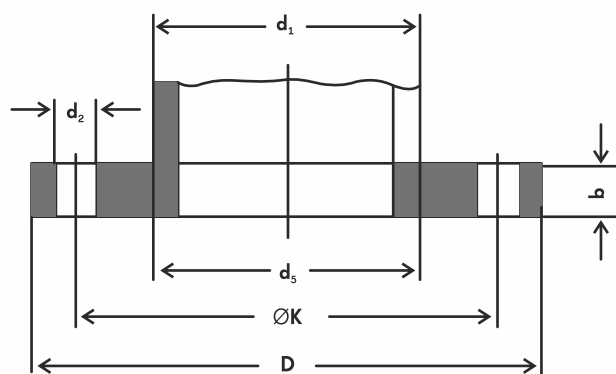
Tubo Pipe Rohr Tube		Brida Flange Flansch Bride				Tornillos Bolts Schrauben Boulons			Peso Weight Gewicht Poid
DN	d ₁	d ₅	D	b	K	N	Ø	d ₂	Kg
10	17.2	18,0	90	14	60	4	M12	14	0,604
15	21.3	22,0	95	14	65	4	M12	14	0,670
20	26.9	27,5	105	16	75	4	M12	14	0,936
25	33.7	34,5	115	16	85	4	M12	14	1,11
32	42.4	43,5	140	18	100	4	M16	18	1,82
40	48.3	49,5	150	18	110	4	M16	18	2,08
50	60.3	61,5	165	20	125	4	M16	18	2,73
65	76.1	77,5	185	20	145	8	M16	18	3,16
80	88.9	90,5	200	20	160	8	M16	18	3,60
100	114.3	116,0	220	22	180	8	M16	18	4,39
125	139.7	141,5	250	22	210	8	M16	18	5,41
150	168.3	170,5	285	24	240	8	M20	22	7,14
200	219.1	221,5	340	24	295	8	M20	22	9,27
250	273	276,5	395	26	350	12	M20	22	11,8
300	323.9	327,5	445	26	400	12	M20	22	13,5
350	355.6	359,5	505	30	460	16	M20	22	20,4
400	406.4	411,0	565	32	515	16	M24	26	27,5
450	457	462,0	615	36	565	20	M24	26	33,6
500	508	513,5	670	38	620	20	M24	26	40,2
600	610	616,5	780	42	725	20	M27	30	54,5
700	711	*	895	50	840	24	M27	30	-
800	813	*	1015	56	950	24	M30	33	-
900	914	*	1115	62	1050	28	M30	33	-
1000	1016	*	1230	70	1160	28	M33	36	-
1200	1219	*	1455	83	1380	32	M36	39	-
1400	1422	*	1675	*	1590	36	M39	42	-
1600	1626	*	1915	*	1820	40	M45	48	-
1800	1829	*	2115	*	2020	44	M45	48	-
2000	2032	*	2325	*	2230	48	M45	48	-
2200	2235	*	2550	*	2440	52	M52	56	-
2400	2438	*	2760	*	2650	56	M52	56	-
2600	2620	*	2960	*	2850	60	M52	56	-
2800	2820	*	3180	*	3070	64	M52	56	-
3000	3020	*	3405	*	3290	68	M56	62	-

* A ser especificado por el comprador - To be specified by the purchaser - Vom käufer angegeben werden - A spécifier par l'acheteur


TYPE 01 - PN16
DIN EN 1092-1

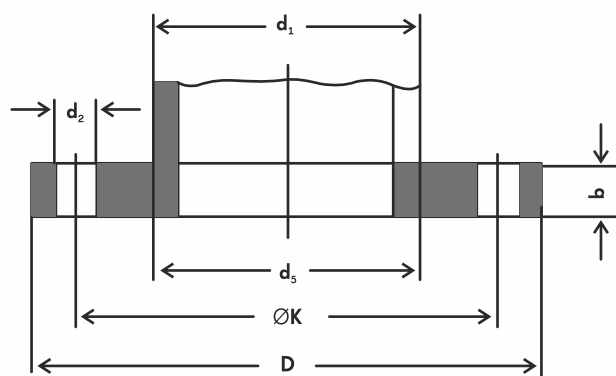
Tubo Pipe Rohr Tube		Brida Flange Flansch Bride				Tornillos Bolts Schrauben Boulons			Peso Weight Gewicht Poid
DN	d ₁	d ₅	D	b	K	N	Ø	d ₂	Kg
10	17.2	18,0	90	14	60	4	M12	14	0,604
15	21.3	22,0	95	14	65	4	M12	14	0,670
20	26.9	27,5	105	16	75	4	M12	14	0,936
25	33.7	34,5	115	16	85	4	M12	14	1,11
32	42.4	43,5	140	18	100	4	M16	18	1,82
40	48.3	49,5	150	18	110	4	M16	18	2,08
50	60.3	61,5	165	20	125	4	M16	18	2,73
65	76.1	77,5	185	20	145	8	M16	18	3,16
80	88.9	90,5	200	20	160	8	M16	18	3,60
100	114.3	116,0	220	22	180	8	M16	18	4,39
125	139.7	141,5	250	22	210	8	M16	108	5,41
150	168.3	170,5	285	24	240	8	M20	22	7,14
200	219.1	221,5	340	26	295	12	M20	22	9,73
250	273,0	276,5	405	29	355	12	M24	26	14,2
300	323.9	327,5	460	32	410	12	M24	26	19,0
350	355.6	359,5	520	35	470	16	M24	26	28,2
400	406.4	411,0	580	38	525	16	M27	30	35,9
450	457,0	462,0	640	42	585	20	M27	30	46,1
500	508,0	513,5	715	46	650	20	M30	33	64,0
600	610,0	616,5	840	55	770	20	M33	36	102
700	711,0	*	910	63	840	24	M33	36	-
800	813,0	*	1.025	74	950	24	M36	39	-
900	914,0	*	1.125	82	1050	28	M36	39	-
1.000	1.016,0	*	1.255	90	1170	28	M36	42	-
1.200	1.219,0	*	1.485	*	1390	32	M45	48	-
1.400	1.422,0	*	1.685	*	1590	36	M45	48	-
1.600	1.626,0	*	1.930	*	1820	40	M52	56	-
1.800	1.829,0	*	2.130	*	2020	44	M52	56	-
2.000	2.032,0	*	2.345	*	2230	48	M52	62	-

* A ser especificado por el comprador - To be specified by the purchaser - Vom Käufer angegeben werden - A spécifier par l'acheteur


TYPE 01 - PN25
DIN EN 1092-1

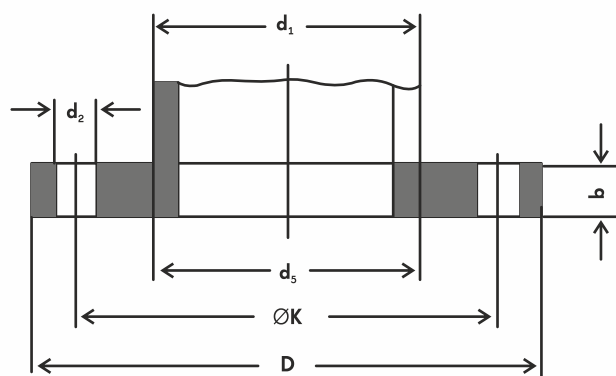
Tubo Pipe Rohr Tube		Brida Flange Flansch Bride				Tornillos Bolts Schrauben Boulons			Peso Weight Gewicht Poid
DN	d ₁	d ₅	D	b	K	N	Ø	d ₂	Kg
10	17,2	18,0	90	14	60	4	M12	14	0,604
15	21,3	22,0	95	14	65	4	M12	14	0,670
20	26,9	27,5	105	16	75	4	M12	14	0,94
25	33,7	34,5	115	16	85	4	M12	14	1,11
32	42,4	43,5	140	18	100	4	M16	18	1,82
40	48,3	49,5	150	18	110	4	M16	18	2,08
50	60,3	61,5	165	20	125	4	M16	18	2,73
65	76,1	77,5	185	22	145	8	M16	18	3,48
80	88,9	90,5	200	24	160	8	M16	18	4,32
100	114,3	116,0	235	26	190	8	M20	22	6,07
125	139,7	141,5	270	28	220	8	M24	26	8,19
150	168,3	170,5	300	30	250	8	M24	26	10,3
200	219,1	221,5	360	32	310	12	M24	26	14,3
250	273,0	276,5	425	35	370	12	M27	30	20,1
300	323,9	327,5	485	38	430	16	M27	30	26,6
350	355,6	359,5	555	42	490	16	M30	33	41,8
400	406,4	411,0	620	48	550	16	M33	36	57,6
450	457,0	462,0	670	54	600	20	M33	36	69,8
500	508,0	513,5	730	58	660	20	M33	36	87,0
600	610,0	616,5	845	68	770	20	M36	39	127
700	711,0	*	960	85	875	24	M39	42	-
800	813,0	*	1085	95	990	24	M45	48	-
900	914,0	*	1185	*	1090	28	M45	48	-
1000	1016,0	*	1320	*	1210	28	M52	56	-
1.200	1219	*	1.530	*	1.420	32	M52	56	-
1.400	1422	*	1.755	*	1.640	36	M56	62	-
1.600	1.626	*	1.975	*	1.860	40	M56	62	-
1.800	1.829	*	2.195	*	2.070	44	M64	70	-
2.000	2.032	*	2.425	*	2.300	48	M64	70	-

* A ser especificado por el comprador - To be specified by the purchaser - Vom käufer angegeben werden - A spécifier par l'acheteur


TYPE 01 - PN40
DIN EN 1092-1

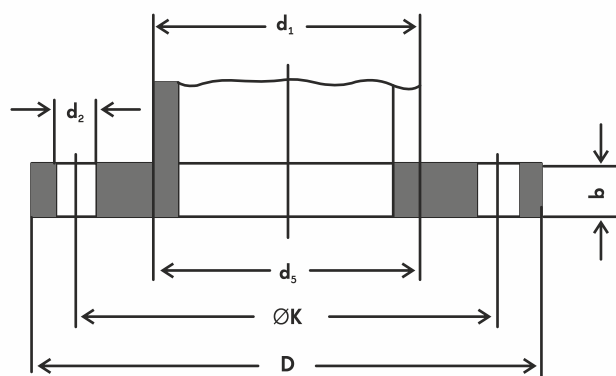
Tubo Pipe Rohr Tube		Brida Flange Flansch Bride				Tornillos Bolts Schrauben Boulons			Peso Weight Gewicht Poid
DN	d ₁	d ₅	D	b	K	N	Ø	d ₂	Kg
10	17,2	18,0	90	14	60	4	M12	14	0,604
15	21,3	22,0	95	14	65	4	M12	14	0,670
20	26,9	27,5	105	16	75	4	M12	14	0,94
25	33,7	34,5	115	16	85	4	M12	14	1,11
32	42,4	43,5	140	18	100	4	M16	18	1,82
40	48,3	49,5	150	18	110	4	M16	18	2,08
50	60,3	61,5	165	20	125	4	M16	18	2,73
65	76,1	77,5	185	22	145	8	M16	18	3,48
80	88,9	90,5	200	24	160	8	M16	18	4,32
100	114,3	116,0	235	26	190	8	M20	22	6,07
125	139,7	141,5	270	28	220	8	M24	26	8,19
150	168,3	170,5	300	30	250	8	M24	26	10,3
200	219,1	221,5	375	36	320	12	M27	30	17,9
250	273,0	276,5	450	42	385	12	M30	33	29,3
300	323,9	327,5	515	52	450	16	M30	33	45,1
350	355,6	359,5	580	58	510	16	M33	36	66,7
400	406,4	411,0	660	65	585	16	M36	39	97,1
450	457,0	462,0	685	*	610	20	M36	39	-
500	508,0	513,5	755	*	670	20	M39	42	-
600	610,0	616,5	890	*	795	20	M45	48	-
700	711,0	*	995	*	900	24	M45	48	-
800	813,0	*	1.140	*	1.030	24	M52	56	-
900	914,0	*	1.250	*	1.140	28	M52	56	-
1000	1016,0	*	1.360	*	1.250	28	M52	56	-
1.200	1.219	*	1.575	*	1.460	32	M56	62	-
1.400	1.422	*	1.795	*	1.680	36	M56	62	-
1.600	1.626	*	2.025	*	1.900	40	M64	70	-

* A ser especificado por el comprador - To be specified by the purchaser - Vom Käufer angegeben werden - A spécifier par l'acheteur


TYPE 01 - PN63
DIN EN 1092-1

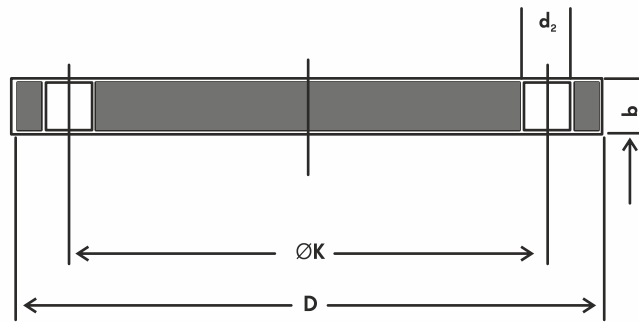
Tubo Pipe Rohr Tube		Brida Flange Flansch Bride				Tornillos Bolts Schrauben Boulons			Peso Weight Gewicht Poid
DN	d ₁	d ₅	D	b	K	N	Ø	d ₂	Kg
10	17,2	18,0	100	20	70	4	M12	14	1,00
15	21,3	22,0	105	20	75	4	M12	14	1,10
20	26,9	27,5	130	22	90	4	M16	18	1,86
25	33,7	34,5	140	24	100	4	M16	18	2,37
32	42,4	43,5	155	24	110	4	M16	22	2,79
40	48,3	49,5	170	26	125	4	M20	22	3,58
50	60,3	61,5	180	26	135	4	M20	22	4,99
65	76,1	77,5	205	26	160	8	M20	22	4,73
80	88,9	90,5	215	30	170	8	M20	22	5,90
100	114,3	116,0	250	32	200	8	M24	26	8,05
125	139,7	141,5	295	34	240	8	M27	30	11,70
150	168,3	170,5	345	36	280	8	M30	33	16,9
200	219,1	221,5	415	48	345	12	M33	36	30,5
250	273,0	276,5	470	55	400	12	M33	36	42,1
300	323,9	327,5	530	65	460	16	M33	36	59,
350	355,6	359,5	600	72	525	16	M36	39	88,7
400	406,4	411,0	670	80	585	16	M39	42	121
500	508,0	*	800	*	705	20	M45	48	-
600	610,0	*	930	*	820	20	M52	56	-
700	711,0	*	1045	*	935	24	M52	56	-
800	813,0	*	1165	*	1050	24	M56	62	-
900	914,0	*	1285	*	1170	28	M56	62	-
1000	1016,0	*	1415	*	1290	28	M64	70	-
1.200	1.219	*	1665	*	1530	32	M72	78	-

* A ser especificado por el comprador - To be specified by the purchaser - Vom Käufer angegeben werden - A spécifier par l'acheteur


TYPE 01 - PN100
DIN EN 1092-1

Tubo Pipe Rohr Tube		Brida Flange Flansch Bride				Tornillos Bolts Schrauben Boulons			Peso Weight Gewicht Poid
DN	d ₁	d ₅	D	b	K	N	Ø	d ₂	Kg
10	17,2	18,0	100	20	70	4	M12	14	1,00
15	21,3	22,0	105	20	75	4	M12	14	1,10
20	26,9	27,5	130	22	90	4	M16	18	1,86
25	33,7	34,5	140	24	100	4	M16	18	2,37
32	42,4	43,5	155	24	110	4	M20	22	2,79
40	48,3	49,5	170	26	125	4	M20	22	3,58
50	60,3	61,5	195	28	145	4	M24	26	4,99
65	76,1	77,5	220	30	170	8	M24	26	6,33
80	88,9	90,5	230	34	180	8	M24	26	7,72
100	114,3	116,0	265	36	210	8	M27	30	10,30
125	139,7	141,5	315	42	250	8	M30	33	17,20
150	168,3	170,5	355	48	290	12	M30	33	23,6
200	219,1	221,5	430	60	360	12	M33	36	42,9
250	273,0	276,5	505	72	430	12	M36	39	69,0
300	323,9	327,5	585	84	500	16	M39	42	104
350	355,6	359,5	655	95	560	16	M45	48	150
400	406,4	411,0	715	*	620	16	M45	48	-
500	508,0	513,5	870	*	760	20	M52	56	-

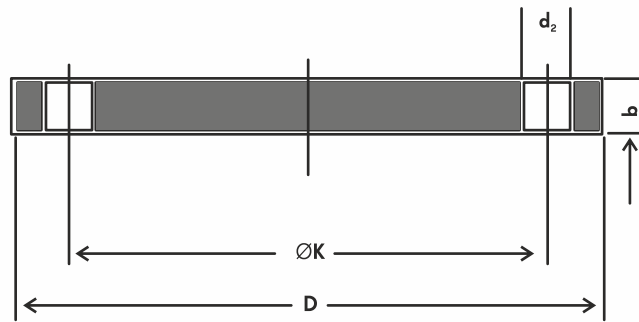
* A ser especificado por el comprador - To be specified by the purchaser - Vom Käufer angegeben werden - A spécifier par l'acheteur


TYPE 05 - PN2,5
DIN EN 1092-1

Diámetro nominal Nominal Size Nenndurchmesser Diamètre nominal	Brida Flange Flansch Bride				Tornillos Bolts Schrauben Boulons			Peso Weight Gewicht Poid
DN	D	b	K	Gmax**	N	Ø	d ₂	Kg
10	75	12	50	-	4	M10	11	0,380
15	80	12	55	-	4	M10	11	0,438
20	90	14	65	-	4	M10	11	0,657
25	100	14	75	-	4	M10	11	0,821
32	120	14	90	-	4	M12	14	1,18
40	130	14	100	-	4	M12	14	1,39
50	140	14	110	-	4	M12	14	1,62
65	160	14	130	55	4	M12	14	2,14
80	190	16	150	70	4	M16	18	3,43
100	210	16	170	90	4	M16	18	4,22
125	240	18	200	115	8	M16	18	6,10
150	265	18	225	140	8	M16	18	7,51
200	320	20	280	190	8	M16	18	12,3
250	375	22	335	235	12	M16	18	18,5
300	440	22	395	285	12	M20	22	25,5
350	490	22	445	330	12	M20	22	31,8
400	540	22	495	380	16	M20	22	38,5
450	595	24	550	425	16	M20	22	51,2
500	645	24	600	475	20	M20	22	60,1
600	755	30	705	575	20	M24	26	103
700	860	40	810	670	24	M24	26	178
800	975	44	920	770	24	M27	30	252
900	1075	48	1020	860	24	M27	30	336
1000	1175	52	1120	960	28	M27	30	435
1200	1375	60	1320	1160	32	M27	30	574
1400	1575	*	1520	1346	36	M27	30	-
1600	1790	*	1730	1546	40	M27	30	-
1800	1990	*	1930	1746	44	M27	30	-
2000	2190	*	2130	1950	48	M27	30	-
2200	2405	*	2340	-	52	M27	33	-
2400	2605	*	2540	-	56	M30	33	-
2600	2805	*	2740	-	60	M30	33	-
2800	3030	*	2960	-	64	M30	36	-
3000	3230	*	3160	-	68	M33	36	-
3200	3430	*	3360	-	72	M33	36	-
3400	3630	*	3560	-	76	M33	36	-
3600	3840	*	3770	-	80	M33	36	-
3800	4045	*	3970	-	80	M36	39	-
4000	4245	*	4170	-	84	M36	39	-

* A ser especificado por el comprador - To be specified by the purchaser - Vom Käufer angegeben werden - A spécifier par l'acheteur

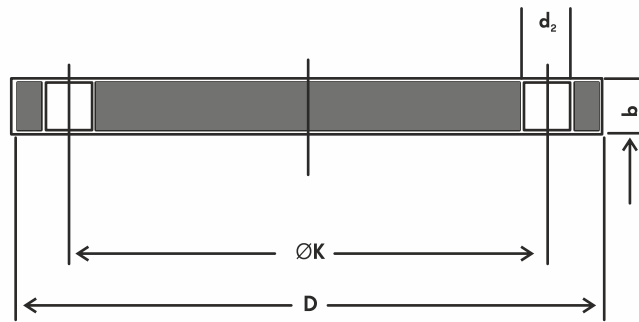
**Para Cara de Junta con Resalto - For Raised Face Joint - Für Dichtleiste - Pour Face de Joint Surélevée


TYPE 05 - PN6
DIN EN 1092-1

Diámetro nominal Nominal Size Nenn Durchmesser Diamètre nominal	Brida Flange Flansch Bride				Tornillos Bolts Schrauben Boulons			Peso Weight Gewicht Poid
DN	D	b	K	Gmax**	N	Ø	d ₂	Kg
10	75	12	50	-	4	M10	11	0,380
15	80	12	55	-	4	M10	11	0,438
20	90	14	65	-	4	M10	11	0,657
25	100	14	75	-	4	M10	11	0,821
32	120	16	90	-	4	M12	14	1,18
40	130	16	100	-	4	M12	14	1,39
50	140	16	110	-	4	M12	14	1,62
65	160	16	130	55	4	M12	14	2,14
80	190	18	150	70	4	M16	18	3,43
100	210	18	170	90	4	M16	18	4,22
125	240	20	200	115	8	M16	18	6,10
150	265	20	225	140	8	M16	18	7,51
200	320	22	280	190	8	M16	18	12,3
250	375	24	335	235	12	M16	18	18,5
300	440	24	395	285	12	M20	22	25,5
350	490	26	445	330	12	M20	22	31,8
400	540	28	495	380	16	M20	22	38,5
450	595	30	550	425	16	M20	22	51,2
500	645	30	600	475	20	M20	22	60,1
600	755	32	705	575	20	M24	26	103
700	860	40	810	670	24	M24	26	178
800	975	44	920	770	24	M27	30	252
900	1075	48	1020	860	24	M27	30	336
1000	1175	52	1120	960	28	M27	30	435
1200	1405	60	1340	1160	32	M30	33	717
1400	1630	72	1560	1346	36	M33	36	1094
1600	1830	80	1760	1546	40	M33	36	1545
1800	2045	88	1970	1746	44	M36	39	2131
2000	2265	96	2180	1950	48	M39	42	-
2200	2475	*	2390	-	52	M39	42	-
2400	2685	*	2600	-	56	M39	42	-
2600	2905	*	2810	-	60	M45	48	-
2800	3115	*	3020	-	64	M45	48	-
3000	3315	*	3220	-	68	M45	48	-
3200	3525	*	3430	-	72	M45	48	-
3400	3735	*	3640	-	76	M45	48	-
3600	3970	*	3860	-	80	M52	56	-

* A ser especificado por el comprador - To be specified by the purchaser - Vom Käufer angegeben werden - A spécifier par l'acheteur

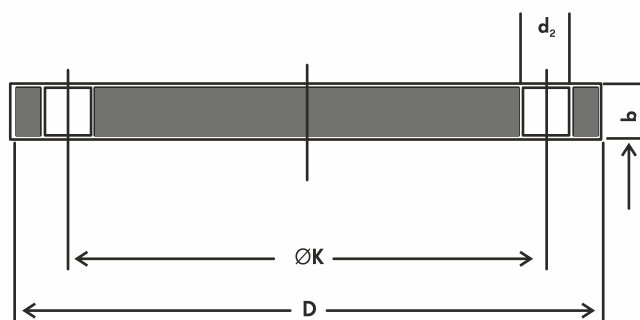
**Para Cara de Junta con Resalto - For Raised Face Joint - Für Dichtleiste - Pour Face de Joint Surelevée


TYPE 05 - PN10
DIN EN 1092-1

Diámetro nominal Nominal Size Nenndurchmesser Diamètre nominal	Brida Flange Flansch Bride				Tornillos Bolts Schrauben Boulons			Peso Weight Gewicht Poid
DN	D	b	K	Gmax**	N	Ø	d ₂	Kg
10	90	16	60	-	4	M12	14	0,722
15	95	16	65	-	4	M12	14	0,813
20	105	18	75	-	4	M12	14	1,14
25	115	18	85	-	4	M12	14	1,38
32	140	18	100	-	4	M16	18	2,03
40	150	18	110	-	4	M16	18	2,35
50	165	18	125	-	4	M16	18	2,88
65	185	18	145	55	8	M16	18	3,51
80	200	20	160	70	8	M16	18	4,61
100	220	20	180	90	8	M16	18	5,65
125	250	22	210	115	8	M16	18	8,13
150	285	22	240	140	8	M20	22	10,5
200	340	24	295	190	8	M20	22	16,5
250	395	26	350	235	12	M20	22	24,1
300	445	26	400	285	12	M20	22	30,8
350	505	26	460	330	16	M20	22	39,6
400	565	26	515	380	16	M24	26	49,4
450	615	28	565	425	20	M24	26	63,0
500	670	28	620	475	20	M24	26	75,2
600	780	34	725	575	20	M27	30	124
700	895	38	840	670	24	M27	30	183
800	1015	48	950	770	24	M30	33	297
900	1115	50	1050	860	28	M30	33	374
1000	1230	54	1160	960	28	M33	36	492
1200	1455	66	1380	1160	32	M36	39	842
1400	1675	*	1590	-	36	M39	42	-
1600	1915	*	1820	-	40	M45	48	-
1800	2115	*	2020	-	44	M45	48	-
2000	2325	*	2230	-	48	M45	48	-
2200	2550	*	2440	-	52	M52	56	-
2400	2760	*	2650	-	56	M52	56	-
2600	2960	*	2850	-	60	M52	56	-
2800	3180	*	3070	-	64	M52	56	-
3000	3405	*	3290	-	68	M56	62	-

* A ser especificado por el comprador - To be specified by the purchaser - Vom Käufer angegeben werden - A spécifier par l'acheteur

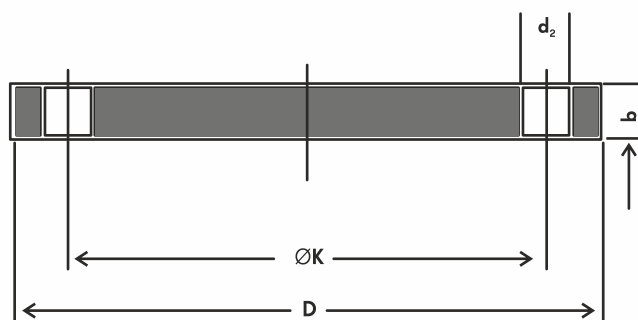
**Para Cara de Junta con Resalto - For Raised Face Joint - Für Dichtleiste - Pour Face de Joint Surélevée


TYPE 05 - PN16
DIN EN 1092-1

Diámetro nominal Nominal Size Nenndurchmesser Diamètre nominal	Brida Flange Flansch Bride				Tornillos Bolts Schrauben Boulons			Peso Weight Gewicht Poid
DN	D	b	K	Gmax**	N	Ø	d ₂	Kg
10	90	16	60	-	4	M12	14	0,722
15	95	16	65	-	4	M12	14	0,813
20	105	18	75	-	4	M12	14	1,14
25	115	18	85	-	4	M12	14	1,38
32	140	18	100	-	4	M16	18	2,03
40	150	18	110	-	4	M16	18	2,35
50	165	18	125	-	4	M16	18	2,88
65	185	18	145	55	8	M16	18	3,51
80	200	20	160	70	8	M16	18	4,61
100	220	20	180	90	8	M16	18	5,65
125	250	22	210	115	8	M16	108	8,13
150	285	22	240	140	8	M20	22	10,5
200	340	24	295	190	12	M20	22	16,2
250	395	26	355	235	12	M24	26	25,0
300	460	28	410	285	12	M24	26	35,1
350	520	30	470	330	16	M24	26	48,0
400	580	32	525	380	16	M27	30	63,5
450	640	40	585	425	20	M27	30	96,6
500	715	44	650	475	20	M30	33	133
600	840	54	770	575	20	M33	36	226
700	910	58	840	670	24	M33	36	285
800	1.025	62	950	770	24	M36	39	388
900	1.125	64	1050	860	28	M36	39	483
1.000	1.255	68	1170	960	28	M39	42	640
1.200	1.485	*	1390	1160	32	M45	48	-
1.400	1.685	*	1590	1346	36	M45	48	-
1.600	1.930	*	1820	1546	40	M52	56	-
1.800	2.130	*	2020	1746	44	M52	56	-
2.000	2.345	*	2230	1950	48	M56	62	-

* A ser especificado por el comprador - To be specified by the purchaser - Vom Käufer angegeben werden - A spécifier par l'acheteur

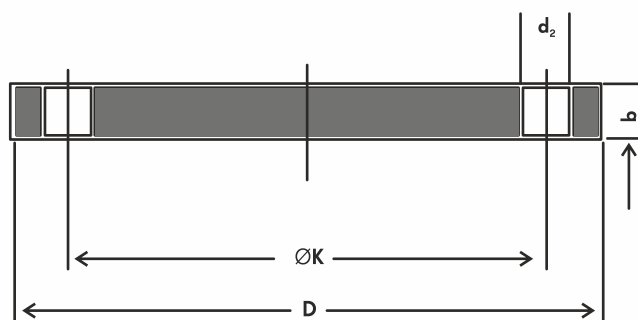
**Para Cara de Junta con Resalto - For Raised Face Joint - Für Dichtleiste - Pour Face de Joint Surélevée


TYPE 05 - PN25
DIN EN 1092-1

Diámetro nominal Nominal Size Nenn Durchmesser Diamètre nominal	Brida Flange Flansch Bride				Tornillos Bolts Schrauben Boulons			Peso Weight Gewicht Poid
DN	D	b	K	Gmax**	N	\varnothing	d_2	Kg
10	90	16	60	-	4	M12	14	0,722
15	95	16	65	-	4	M12	14	0,813
20	105	18	75	-	4	M12	14	1,14
25	115	18	85	-	4	M12	14	1,38
32	140	18	100	-	4	M16	18	2,03
40	150	18	110	-	4	M16	18	2,35
50	165	20	125	-	4	M16	18	3,20
65	185	22	145	55	8	M16	18	4,29
80	200	24	160	70	8	M16	18	5,54
100	235	24	190	90	8	M20	22	7,6
125	270	26	220	115	8	M24	26	10,8
150	300	28	250	140	8	M24	26	14,6
200	360	30	310	190	12	M24	26	22,5
250	425	32	370	235	12	M27	30	33,5
300	485	34	430	285	16	M27	30	46,3
350	555	38	490	332	16	M30	33	68,1
400	620	40	550	380	16	M33	36	89,7
450	670	50	600	426	20	M33	36	130
500	730	51	660	475	20	M33	36	159
600	845	60	770	575	20	M36	39	278
700	960	*	875	-	24	M39	42	-
800	1085	*	990	-	24	M45	48	-
900	1185	*	1090	-	28	M45	48	-
1000	1320	*	1210	-	28	M52	56	-
1.200	1.530	*	1.420	-	32	M52	56	-
1.400	1.755	*	1.640	-	36	M56	62	-
1.600	1.975	*	1.860	-	40	M56	62	-
1.800	2.195	*	2.070	-	44	M64	70	-
2.000	2.425	*	2.300	-	48	M64	70	-

* A ser especificado por el comprador - To be specified by the purchaser - Vom Käufer angegeben werden - A spécifier par l'acheteur

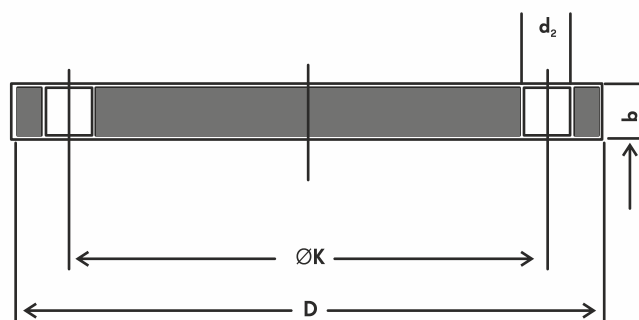
**Para Cara de Junta con Resalto - For Raised Face Joint - Für Dichtleiste - Pour Face de Joint Surélevée


TYPE 05 - PN40
DIN EN 1092-1

Diámetro nominal Nominal Size Nenn Durchmesser Diamètre nominal	Brida Flange Flansch Bride				Tornillos Bolts Schrauben Boulons			Peso Weight Gewicht Poid
DN	D	b	K	Gmax**	N	Ø	d ₂	Kg
10	90	16	60	-	4	M12	14	0,722
15	95	16	65	-	4	M12	14	0,813
20	105	18	75	-	4	M12	14	1,14
25	115	18	85	-	4	M12	14	1,38
32	140	18	100	-	4	M16	18	2,03
40	150	18	110	-	4	M16	18	2,35
50	165	20	125	-	4	M16	18	3,20
65	185	22	145	55	8	M16	18	4,29
80	200	24	160	70	8	M16	18	5,54
100	235	24	190	90	8	M20	22	7,60
125	270	26	220	115	8	M24	26	10,80
150	300	28	250	140	8	M24	26	14,6
200	375	36	320	190	12	M27	30	28,8
250	450	38	385	235	12	M30	33	44,4
300	515	42	450	285	16	M30	33	64,2
350	580	46	510	330	16	M33	36	89,5
400	660	50	585	380	16	M36	39	127
450	685	57	610	425	20	M36	39	154
500	755	57	670	475	20	M39	42	188
600	890	72	795	575	20	M45	48	331
700	995	*	900	-	24	M45	48	-
800	1.140	*	1.030	-	24	M52	56	-
900	1.250	*	1.140	-	28	M52	56	-
1000	1.360	*	1.250	-	28	M52	56	-
1.200	1.575	*	1.460	-	32	M56	62	-
1.400	1.795	*	1.680	-	36	M56	62	-
1.600	2.025	*	1.900	-	40	M64	70	-

* A ser especificado por el comprador - To be specified by the purchaser - Vom Käufer angegeben werden - A spécifier par l'acheteur

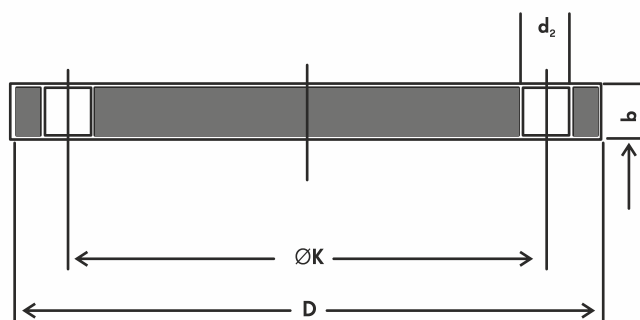
**Para Cara de Junta con Resalto - For Raised Face Joint - Für Dichtleiste - Pour Face de Joint Surélevée


TYPE 05 - PN63
DIN EN 1092-1

Diámetro nominal Nominal Size Nenndurchmesser Diamètre nominal	Brida Flange Flansch Bride				Tornillos Bolts Schrauben Boulons			Peso Weight Gewicht Poid
DN	D	b	K	Gmax**	N	Ø	d ₂	Kg
10	100	20	70	-	4	M12	14	1,04
15	105	20	75	-	4	M12	14	1,16
20	130	22	90	-	4	M16	18	1,97
25	140	24	100	-	4	M16	18	2,54
32	155	24	110	-	4	M20	22	3,07
40	170	26	125	-	4	M20	22	3,97
50	180	26	135	-	4	M20	22	4,52
65	205	26	160	45	8	M20	22	5,69
80	215	28	170	60	8	M20	22	6,89
100	250	30	200	80	8	M24	26	10,0
125	295	34	240	105	8	M27	30	15,9
150	345	36	280	130	8	M30	33	23,3
200	415	42	345	180	12	M33	36	39,2
250	470	46	400	220	12	M33	36	56,7
300	530	52	460	270	16	M33	36	81,2
350	600	56	525	310	16	M36	39	113
400	670	60	585	360	16	M39	42	152
500	800	*	705	-	20	M45	48	-
600	930	*	820	-	20	M52	56	-
700	1045	*	935	-	24	M52	56	-
800	1165	*	1050	-	24	M56	62	-
900	1285	*	1170	-	28	M56	62	-
1000	1415	*	1290	-	28	M64	70	-
1.200	1665	*	1530	-	32	M72	78	-

* A ser especificado por el comprador - To be specified by the purchaser - Vom Käufer angegeben werden - A spécifier par l'acheteur

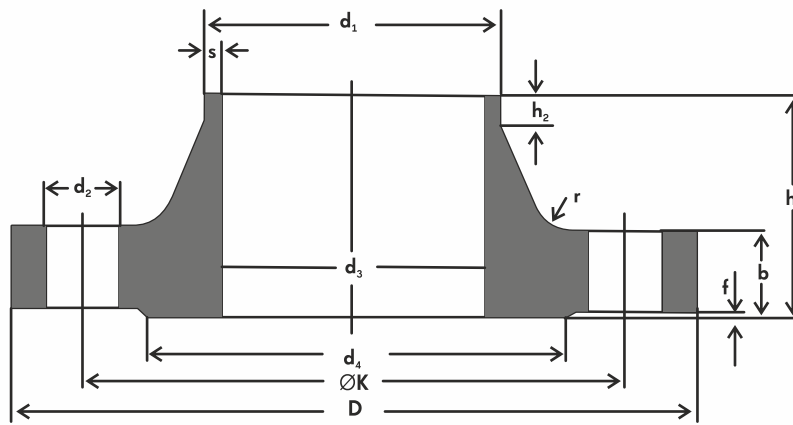
**Para Cara de Junta con Resalto - For Raised Face Joint - Für Dichtleiste - Pour Face de Joint Surélevée


TYPE 05 - PN100
DIN EN 1092-1

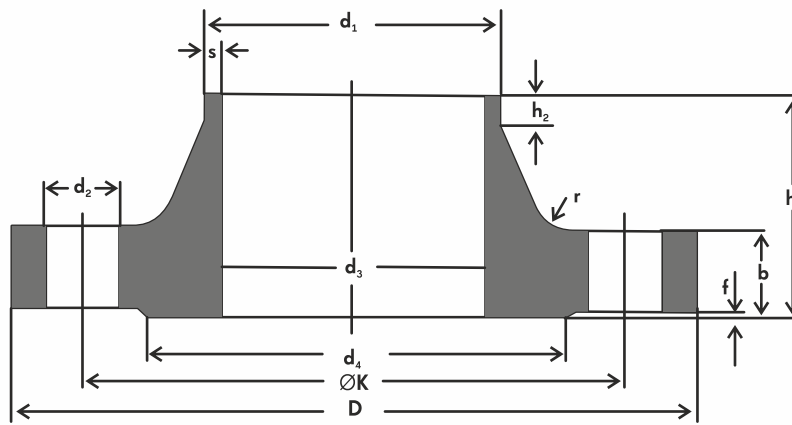
Diámetro nominal Nominal Size Nenn Durchmesser Diamètre nominal	Brida Flange Flansch Bride				Tornillos Bolts Schrauben Boulons			Peso Weight Gewicht Poid
DN	D	b	K	Gmax**	N	Ø	d ₂	Kg
10	100	20	70	-	4	M12	14	1,04
15	105	20	75	-	4	M12	14	1,16
20	130	22	90	-	4	M16	18	1,97
25	140	24	100	-	4	M16	18	2,54
32	155	24	110	-	4	M20	22	3,07
40	170	26	125	-	4	M20	22	3,97
50	195	28	145	-	4	M24	26	5,64
65	220	30	170	45	8	M24	26	7,44
80	230	32	180	60	8	M24	26	8,85
100	265	36	210	80	8	M27	30	13,3
125	315	40	250	105	8	M30	33	21,3
150	355	44	290	130	12	M30	33	29,4
200	430	52	360	180	12	M33	36	52,7
250	505	60	430	210	12	M36	39	85,4
300	585	68	500	260	16	M39	42	128
350	655	74	560	300	16	M45	48	175
400	715	*	620	-	16	M45	48	-
500	870	*	760	-	20	M52	56	-

* A ser especificado por el comprador - To be specified by the purchaser - Vom Käufer angegeben werden - A spécifier par l'acheteur

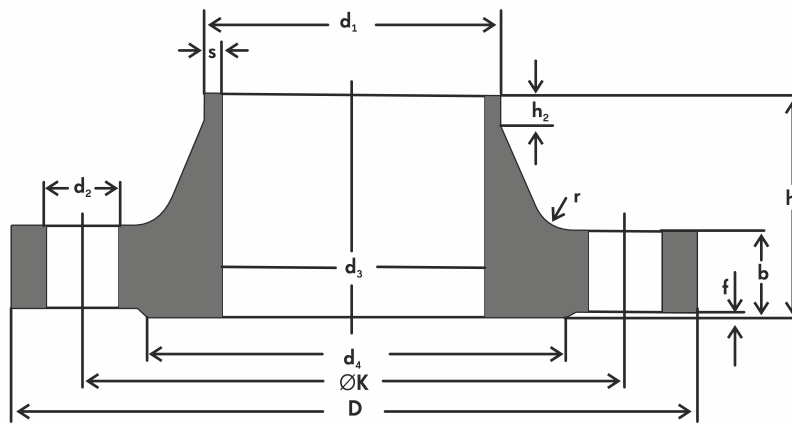
**Para Cara de Junta con Resalto - For Raised Face Joint - Für Dichtleiste - Pour Face de Joint Surélevée


TYPE 11 - PN2,5
DIN EN 1092-1

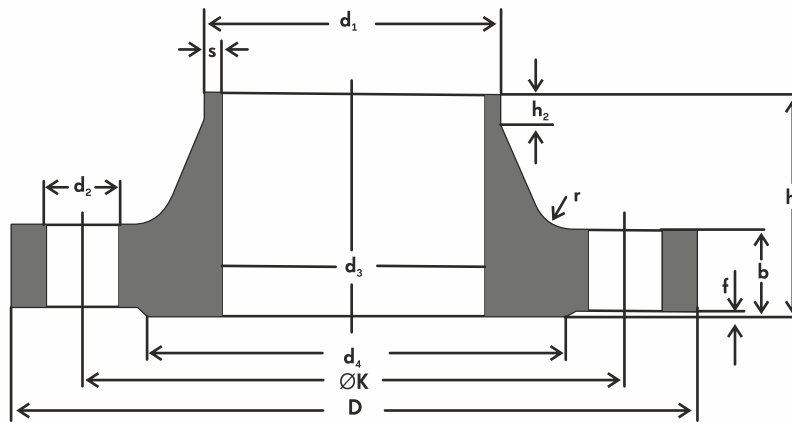
Tubo Pipe Rohr Tube		Brida Flange Flansch Bride				Cuello Neck Ansatz Collerette				Resalto Raised Face Dichtleiste Face de Joint		Tornillos Bolts Schrauben Boulons			Peso Weight Gewicht Poid
DN	d ₁	D	b	K	h ₁	d ₃	s	r	h ₂	d ₄	f	N	Ø	d ₂	Kg
10	17.2	75	12	50	28	26	2	4	6	35	2	4	M10	11	0,353
15	21.3	80	12	55	30	30	2	4	6	40	2	4	M10	11	0,408
20	26.9	90	14	65	32	38	2,3	4	6	50	2	4	M10	11	0,621
25	33.7	100	14	75	35	42	2,6	4	6	60	2	4	M10	11	0,762
32	42.4	120	14	90	35	55	2,6	6	6	70	2	4	M12	14	1,11
40	48.3	130	14	100	38	62	2,6	6	7	80	3	4	M12	14	1,26
50	60.3	140	14	110	38	74	2,9	6	8	90	3	4	M12	14	1,43
65	76.1	160	14	130	38	88	2,9	6	9	110	3	4	M12	14	1,77
80	88.9	190	16	150	42	102	3,2	8	10	128	3	4	M16	18	2,88
100	114.3	210	16	170	45	130	3,6	8	10	148	3	4	M16	18	3,41
125	139.7	240	18	200	48	155	4	8	10	178	3	8	M16	18	4,65
150	168.3	265	18	225	48	184	4,5	10	12	202	3	8	M16	18	5,50
200	219.1	320	20	280	55	236	6,3	10	15	258	3	8	M16	18	8,60
250	273	375	22	335	60	290	6,3	12	15	312	3	12	M16	18	11,7
300	323.9	440	22	395	62	342	7,1	12	15	365	4	12	M20	22	15,3
350	355.6	490	22	445	62	385	7,1	12	15	415	4	12	M20	22	20,3
400	406.4	540	22	495	65	438	7,1	12	15	465	4	16	M20	22	23,1
450	457	595	22	550	65	492	7,1	12	15	520	4	16	M20	22	27,0
500	508	645	24	600	68	538	7,1	12	15	570	4	20	M20	22	30,8
600	610	755	30	705	70	640	7,1	12	16	670	5	20	M24	26	44,0
700	711	860	30	810	76	740	7,1	12	16	775	5	24	M24	26	53,7
800	813	975	30	920	76	842	7,1	12	16	880	5	24	M27	30	64,4
900	914	1075	30	1020	74	942	7,1	12	16	980	5	24	M27	30	79,2
1000	1016	1175	30	1120	74	1045	7,1	16	16	1080	5	28	M27	30	98,6
1200	1219	1375	32	1320	94	1245	8	16	20	1280	5	32	M27	30	104
1400	1422	1575	38	1520	96	1445	8	16	20	1480	5	36	M27	30	133
1600	1626	1790	46	1730	102	1645	8,8	16	20	1690	5	40	M27	30	188
1800	1829	1990	46	1930	110	1845	10	16	20	1890	5	44	M27	30	215
2000	2032	2190	50	2130	122	2045	11	16	22	2090	5	48	M27	30	260
2200	2235	2405	56	2340	129	2248	11	18	25	2295	5	52	M27	33	332
2400	2438	2605	62	2540	143	2448	11	18	25	2495	5	56	M30	33	392
2600	2620	2805	64	2740	148	2648	11	18	25	2695	5	60	M30	33	497
2800	2820	3030	74	2960	161	2848	11	18	25	2910	5	64	M30	36	668
3000	3020	3230	80	3160	170	3050	11	18	25	3110	5	68	M33	36	772
3200	3220	3430	84	3360	180	3250	11	20	25	3310	5	72	M33	36	869
3400	3420	3630	90	3560	194	3450	11	20	28	3510	5	76	M33	36	988
3600	3620	3840	96	3770	201	3652	11	20	28	3720	5	80	M33	36	1156
3800	3820	4045	102	3970	212	3852	11	20	28	3920	5	80	M36	39	1309
4000	4020	4245	106	4170	226	4052	11	20	28	4120	5	84	M36	39	1441


TYPE 11 - PN6
DIN EN 1092-1

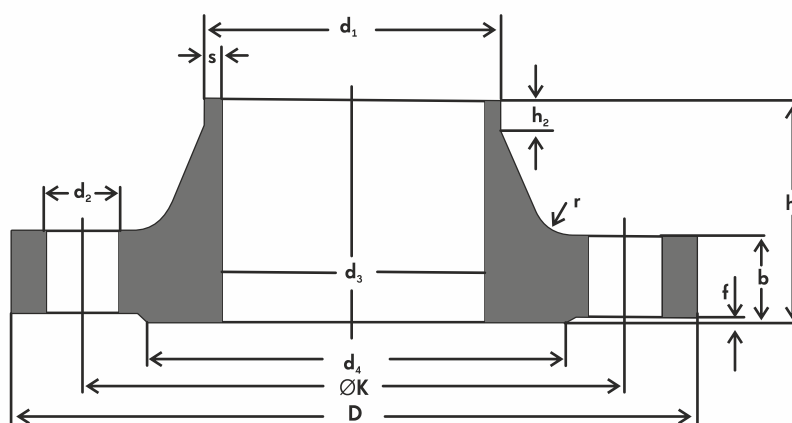
Tubo Pipe Rohr Tube		Brida Flange Flansch Bride				Cuello Neck Ansatz Collerette				Resalto Raised Face Dichtleiste Face de Joint		Tornillos Bolts Schrauben Boulons			Peso Weight Gewicht Poid
DN	d ₁	D	b	K	h ₁	d ₃	s	r	h ₂	d ₄	f	N	Ø	d ₂	Kg
10	17.2	75	12	50	28	26	2	4	6	35	2	4	M10	11	0,353
15	21.3	80	12	55	30	30	2	4	6	40	2	4	M10	11	0,408
20	26.9	90	14	65	32	33	2,3	4	6	50	2	4	M10	11	0,621
25	33.7	100	14	75	35	42	2,6	4	6	60	2	4	M10	11	0,762
32	42.4	120	14	90	35	55	2,6	6	6	70	2	4	M12	14	1,11
40	48.3	130	14	100	38	62	2,6	6	7	80	3	4	M12	14	1,26
50	60.3	140	14	110	38	74	2,9	6	8	90	3	4	M12	14	1,43
65	76.1	160	14	130	38	88	2,9	6	9	110	3	4	M12	14	1,77
80	88.9	190	16	150	42	102	3,2	8	10	128	3	4	M16	18	2,88
100	114.3	210	16	170	45	130	3,6	8	10	148	3	4	M16	18	3,41
125	139.7	240	18	200	48	155	4	8	10	178	3	8	M16	18	4,65
150	168.3	265	18	225	48	184	4,5	10	12	202	3	8	M16	18	5,50
200	219.1	320	20	280	55	236	6,3	10	15	258	3	8	M16	18	8,60
250	273	375	22	335	60	290	6,3	12	15	312	3	12	M16	18	11,7
300	323.9	440	22	395	62	342	7,1	12	15	365	4	12	M20	22	15,3
350	355.6	490	22	445	62	385	7,1	12	15	415	4	12	M20	22	20,3
400	406.4	540	22	495	65	438	7,1	12	15	465	4	16	M20	22	23,1
450	457	595	22	550	65	492	7,1	12	15	520	4	16	M20	22	27,0
500	508	645	24	600	68	538	7,1	12	15	570	4	20	M20	22	30,8
600	610	755	30	705	70	640	7,1	12	16	670	5	20	M24	26	44,0
700	711	860	30	810	76	740	8,0	12	16	775	5	24	M24	26	53,7
800	813	975	30	920	76	842	8,0	12	16	880	5	24	M27	30	64,4
900	914	1075	34	1020	78	942	8,0	12	16	980	5	24	M27	30	79,2
1000	1016	1175	38	1120	82	1045	8,0	16	16	1080	5	28	M27	30	98,6
1200	1219	1405	42	1340	104	1248	8,8	16	20	1295	5	32	M30	33	152
1400	1422	1630	56	1560	114	1452	8,8	16	20	1510	5	36	M33	36	246
1600	1626	1830	63	1760	119	1655	10	16	20	1710	5	40	M33	36	309
1800	1829	2045	39	1970	133	1855	11	16	20	1920	5	44	M36	39	400
2000	2032	2265	74	2180	146	2058	12,5	16	25	2125	5	48	M39	42	516
2200	2235	2475	81	2390	154	2260	14	18	25	2335	5	52	M39	42	645
2400	2438	2685	87	2600	168	2462	15	18	25	2545	5	56	M39	42	786
2600	2620	2905	91	2810	175	2665	16	18	25	2750	5	60	M45	48	1021
2800	2820	3115	101	3020	188	2865	17	18	30	2960	5	64	M45	48	1256
3000	3020	3315	102	3220	192	3068	20	18	30	3160	5	68	M45	48	1404
3200	3220	3525	106	3430	202	3272	20	20	30	3370	5	72	M45	48	1617
3400	3420	3735	110	3640	214	3475	22	20	35	3580	5	76	M45	48	1877
3600	3620	3970	124	3860	229	3678	22	20	35	3790	5	80	M52	56	2366


TYPE 11 - PN10
DIN EN 1092-1

Tubo Pipe Rohr Tube		Brida Flange Flansch Bride				Cuello Neck Ansatz Collerette				Resalto Raised Face Dichtleiste Face de Joint		Tornillos Bolts Schrauben Boulons			Peso Weight Gewicht Poid	
DN	d ₁	D	b	K	h ₁	d ₃	s	r	h ₂	d ₄	f	N	Ø	d ₂	L	Kg
10	17.2	90	16	60	35	28	2	4	6	40	2	4	M12	14	50	0,678
15	21.3	95	16	65	38	32	2	4	6	45	2	4	M12	14	50	0,768
20	26.9	105	18	75	40	40	2.3	4	6	58	2	4	M12	14	55	1,09
25	33.7	115	18	85	40	46	2.6	4	6	68	2	4	M12	14	55	1,30
32	42.4	140	18	100	42	56	2.6	6	6	78	2	4	M16	18	60	1,91
40	48.3	150	18	110	45	64	2.6	6	7	88	3	4	M16	18	60	2,15
50	60.3	165	18	125	45	74	2.9	6	8	102	3	4	M16	18	60	2,85
65	76.1	185	18	145	45	92	2.9	6	10	122	3	8	M16	18	60	3,03
80	88.9	200	20	160	50	105	3.2	6	10	138	3	8	M16	18	65	3,92
100	114.3	220	20	180	52	131	3.6	8	12	158	3	8	M16	18	65	4,62
125	139.7	250	22	210	55	156	4	8	12	188	3	8	M16	18	65	6,30
150	168.3	285	22	240	55	184	4.5	10	12	212	3	8	M20	22	70	7,81
200	219.1	340	24	295	62	234	6.3	10	16	268	3	8	M20	22	75	11,6
250	273	395	26	350	68	292	6.3	12	16	320	3	12	M20	22	80	15,8
300	323.9	445	26	400	68	342	7.1	12	16	370	4	12	M20	22	80	18,3
350	355.6	505	26	460	68	385	7.1	12	16	430	4	16	M20	22	80	25,3
400	406.4	565	26	515	72	440	7.1	12	16	482	4	16	M24	26	85	30,6
450	457	615	28	565	72	488	7.1	12	16	532	4	20	M24	26	90	35,1
500	508	670	28	620	75	542	7.1	12	16	585	4	20	M24	26	90	40,5
600	610	780	30	725	82	642	8	12	18	685	5	20	M27	30	95	48,9
700	711	895	35	840	85	746	8.8	12	18	800	5	24	M27	30	105	65,5
800	813	1015	38	950	96	850	8.8	12	18	905	5	24	M30	33	115	86,9
900	914	1115	38	1050	99	950	12.5	12	20	1005	5	28	M30	33	115	106
1000	1016	1230	44	1160	105	1052	12.5	16	20	1110	5	28	M33	36	130	125
1200	1219	1455	55	1380	132	1256	12.5	16	25	1330	5	32	M36	39	155	186
1400	1422	1675	65	1590	143	1460	14.2	16	25	1535	5	36	M39	42	180	249
1600	1626	1915	75	1820	159	1666	16	16	25	1760	5	40	M45	48	205	353
1800	1829	2115	85	2020	175	1868	17.5	16	30	1960	5	44	M45	48	225	428
2000	2032	2325	90	2230	186	2072	17.5	16	30	2170	5	48	M45	48	235	530
2200	2235	2550	100	2440	202	2275	20	18	35	2370	5	52	M52	56	265	662
2400	2438	2760	110	2650	218	2478	22.2	18	35	2570	5	56	M52	56	285	802
2600	2620	2960	110	2850	224	2680	25	18	40	2780	5	60	M52	56	285	1008
2800	2820	3180	124	3070	244	2882	25	18	40	3000	5	64	M52	56	310	1206
3000	3020	3405	132	3290	257	3085	32	18	45	3210	5	68	M56	62	330	1456

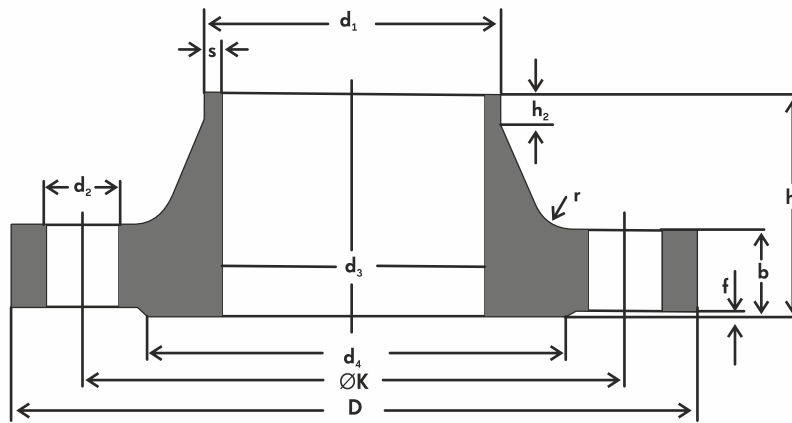

TYPE 11 - PN16
DIN EN 1092-1

Tubo Pipe Rohr Tube		Brida Flange Flansch Bride				Cuello Neck Ansatz Collerette				Resalto Raised Face Dichtleiste Face de Joint		Tornillos Bolts Schrauben Boulons			Peso Weight Gewicht Poid
DN	d ₁	D	b	K	h ₁	d ₃	s	r	h ₂	d ₄	f	N	Ø	d ₂	Kg
10	17.2	90	16	60	35	28	2	4	6	40	2	4	M12	14	0,678
15	21.3	95	16	65	38	32	2	4	6	45	2	4	M12	14	0,768
20	26.9	105	18	75	40	40	2,3	4	6	58	2	4	M12	14	1,09
25	33.7	115	18	85	40	46	2,6	4	6	68	2	4	M12	14	1,30
32	42.4	140	18	100	42	56	2,6	6	6	78	2	4	M16	18	1,91
40	48.3	150	18	110	45	64	2,6	6	7	88	3	4	M16	18	2,15
50	60.3	165	18	125	45	74	2,9	6	8	102	3	4	M16	18	2,85
65	76.1	185	18	145	45	92	2,9	6	10	122	3	8	M16	18	3,03
80	88.9	200	20	160	50	105	3,2	8	10	138	3	8	M16	18	3,92
100	114.3	220	20	180	52	131	3,6	8	12	158	3	8	M16	18	4,62
125	139.7	250	22	210	55	156	4	8	12	188	3	8	M16	108	6,30
150	168.3	285	22	240	55	184	4,5	10	12	212	3	8	M20	22	7,81
200	219.1	340	24	295	62	235	6,3	10	16	268	3	12	M20	22	11,5
250	273,0	405	26	355	70	292	6,3	12	16	320	3	12	M24	26	16,7
300	323.9	460	28	410	78	344	7,1	12	16	378	4	12	M24	26	22,1
350	355.6	520	30	470	82	390	8	12	16	438	4	16	M24	26	32,8
400	406.4	580	32	525	85	445	8	12	16	490	4	16	M27	30	41,1
450	457,0	640	34	585	85	490	8	12	16	550	4	20	M27	30	50,6
500	508,0	715	36	650	85	548	8	12	16	610	4	20	M30	33	66,2
600	610,0	840	40	770	88	670	10	12	18	725	5	20	M33	36	104
700	711,0	910	40	840	104	755	10	12	18	795	5	24	M33	36	96,5
800	813	1025	41	950	108	855	12,5	12	20	900	5	24	M36	39	122
900	914	1125	48	1050	118	955	12,5	12	20	1000	5	28	M36	39	155
1000	1016	1255	59	1170	137	1058	12,5	16	22	1115	5	28	M39	42	233
1200	1219	1485	78	1390	160	1262	14,2	16	30	1330	5	32	M45	48	390
1400	1422	1685	84	1590	177	1465	16	16	30	1530	5	36	M45	48	495
1600	1626	1930	102	1820	204	1668	17,5	16	35	1750	5	40	M52	56	760
1800	1829	2130	110	2020	218	1870	20	16	35	1950	5	44	M52	56	929
2000	2032	2345	124	2230	238	2072	22	16	40	2150	5	48	M56	62	1185


TYPE 11 - PN25
DIN EN 1092-1

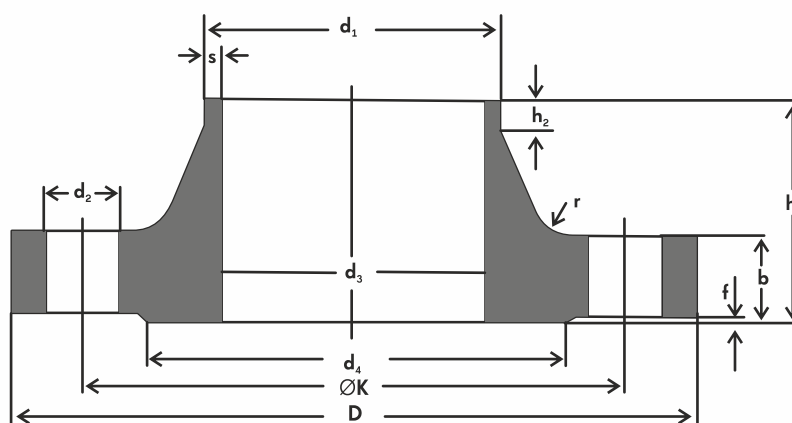
Tubo Pipe Rohr Tube		Brida Flange Flansch Bride				Cuello Neck Ansatz Collerette				Resalto Raised Face Dichtleiste Face de Joint		Tornillos Bolts Schrauben Boulons			Peso Weight Gewicht Poid
DN	d ₁	D	b	K	h ₁	d ₃	s	r	h ₂	d ₄	f	N	Ø	d ₂	Kg
10	17,2	90	16	60	35	28	2,0	4	6	40	2	4	M12	14	0,678
15	21,3	95	16	65	38	32	2,0	4	6	45	2	4	M12	14	0,768
20	26,9	105	18	75	40	40	2,3	4	6	58	2	4	M12	14	1,09
25	33,7	115	18	85	40	46	2,6	4	6	68	2	4	M12	14	1,30
32	42,4	140	18	100	42	56	2,6	6	6	78	2	4	M16	18	1,91
40	48,3	150	18	110	45	64	2,6	6	7	88	3	4	M16	18	2,15
50	60,3	165	20	125	48	75	2,9	6	8	102	3	4	M16	18	2,85
65	76,1	185	22	145	52	90	2,9	6	10	122	3	8	M16	18	3,68
80	88,9	200	24	160	58	105	3,2	8	12	138	3	8	M16	18	4,78
100	114,3	235	24	190	65	134	3,6	8	12	162	3	8	M20	22	6,46
125	139,7	270	26	220	68	162	4,0	8	12	188	3	8	M24	26	8,86
150	168,3	300	28	250	75	192	4,5	10	12	218	3	8	M24	26	11,7
200	219,1	360	30	310	80	244	6,3	10	16	278	3	12	M24	26	17,1
250	273,0	425	32	370	88	298	7,1	12	18	335	3	12	M27	30	24,3
300	323,9	485	34	430	92	352	8,0	12	18	395	4	16	M27	30	31,8
350	355,6	555	38	490	100	398	8,0	12	20	450	4	16	M30	33	48,8
400	406,4	620	40	550	110	452	8,8	12	20	505	4	16	M33	36	63,3
450	457,0	670	46	600	110	500	8,8	12	20	555	4	20	M33	36	76,0
500	508,0	730	48	660	125	558	10,0	12	20	615	4	20	M33	36	97,0
600	610,0	845	48	770	125	660	11,0	12	20	720	5	20	M36	39	121
700	711,0	960	50	875	129	760	14,2	12	20	820	5	24	M39	42	155
800	813	1085	53	990	138	864	16	12	22	930	5	24	M45	48	205
900	914	1185	57	1.090	148	968	18	12	24	1.030	5	28	M45	48	249
1000	1016	1320	63	1.210	160	1.070	20	16	24	1.140	5	28	M52	56	338
1200	1219	1530	*	1.420	*	*	*	*	*	*	*	32	M52	56	-
1400	1422	1755	*	1.640	*	*	*	*	*	*	*	36	M56	62	-
1600	1626	1975	*	1.860	*	*	*	*	*	*	*	40	M56	62	-
1800	1829	2195	*	2.070	*	*	*	*	*	*	*	44	M64	70	-
2000	2032	2425	*	2.300	*	*	*	*	*	*	*	48	M64	70	-

* A ser especificado por el comprador - To be specified by the purchaser - Vom Käufer angegeben werden - A spécifier par l'acheteur


TYPE 11 - PN40
DIN EN 1092-1

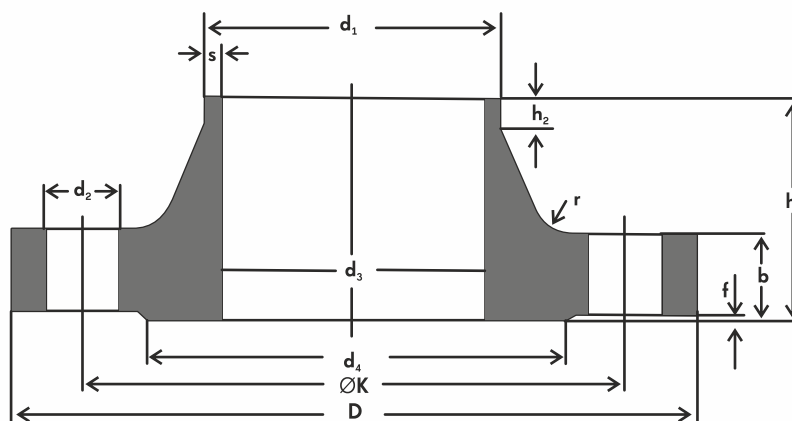
Tubo Pipe Rohr Tube		Brida Flange Flansch Bride				Cuello Neck Ansatz Collerette				Resalto Raised Face Dichtleiste Face de Joint		Tornillos Bolts Schrauben Boulons			Peso Weight Gewicht Poid
DN	d ₁	D	b	K	h ₁	d ₃	s	r	h ₂	d ₄	f	N	Ø	d ₂	Kg
10	17.2	90	16	60	35	28	2	4	6	40	2	4	M12	14	0,678
15	21.3	95	16	65	38	32	2	4	6	45	2	4	M12	14	0,768
20	26.9	105	18	75	40	40	2.3	4	6	58	2	4	M12	14	1,09
25	33.7	115	18	85	40	46	2.6	4	6	68	2	4	M12	14	1,30
32	42.4	140	18	100	42	56	2.6	6	6	78	2	4	M16	18	1,91
40	48.3	150	18	110	45	64	2.6	6	7	88	3	4	M16	18	2,15
50	60.3	165	18	125	45	74	2.9	6	8	102	3	4	M16	18	2,85
65	76.1	185	18	145	45	92	2.9	6	10	122	3	8	M16	18	3,68
80	88.9	200	20	160	50	105	3.2	6	10	138	3	8	M16	18	4,78
100	114.3	235	20	180	52	131	3.6	8	12	158	3	8	M16	18	6,46
125	139.7	270	22	210	55	156	4	8	12	188	3	8	M16	18	8,86
150	168.3	300	22	240	55	184	4.5	10	12	212	3	8	M20	22	11,7
200	219.1	375	24	295	62	234	6.3	10	16	268	3	8	M20	22	21,0
250	273	450	26	350	68	292	7,1	12	16	320	3	12	M20	22	34,2
300	323.9	515	26	400	68	342	8	12	16	370	4	12	M20	22	47,6
350	355.6	580	26	460	68	385	8,8	12	16	430	4	16	M20	22	69,3
400	406.4	660	26	515	72	440	11	12	16	482	4	16	M24	26	98
450	457	685	28	565	72	488	12,5	12	16	532	4	20	M24	26	105
500	508	755	28	620	75	542	14,2	12	16	585	4	20	M24	26	130
600	610	890	30	725	85	642	16	12	18	685	5	20	M27	30	209
700	711	995	*	900	*	*	*	*	*	*	*	24	M45	48	-
800	813	1140	*	1.030	*	*	*	*	*	*	*	24	M52	56	-
900	914	1250	*	1.140	*	*	*	*	*	*	*	28	M52	56	-
1000	1016	1360	*	1.250	*	*	*	*	*	*	*	28	M52	56	-
1200	1219	1575	*	1.460	*	*	*	*	*	*	*	32	M56	62	-
1400	1422	1795	*	1.680	*	*	*	*	*	*	*	36	M56	62	-
1600	1626	2025	*	1.900	*	*	*	*	*	*	*	40	M64	70	-

* A ser especificado por el comprador - To be specified by the purchaser - Vom Käufer angegeben werden - A spécifier par l'acheteur


TYPE 11 - PN63
DIN EN 1092-1

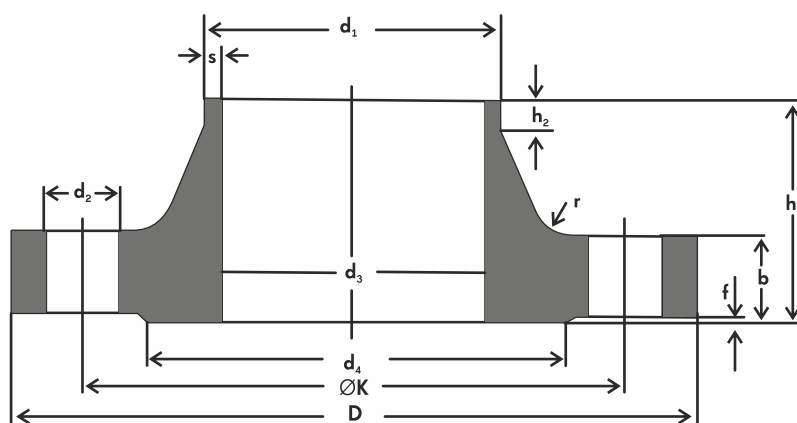
Tubo Pipe Rohr Tube		Brida Flange Flansch Bride				Cuello Neck Ansatz Collerette				Resalto Raised Face Dichtleiste Face de Joint		Tornillos Bolts Schrauben Boulons			Peso Weight Gewicht Poid
DN	d ₁	D	b	K	h ₁	d ₃	s	r	h ₂	d ₄	f	N	Ø	d ₂	Kg
10	17,2	100	20	70	45	32	2	4	6	40	2	4	M12	14	1,09
15	21,3	105	20	75	45	34	2	4	6	45	2	4	M12	14	1,2
20	26,9	130	22	90	48	42	2,6	4	8	58	2	4	M16	18	2,02
25	33,7	140	24	100	58	52	2,6	4	8	68	2	4	M16	18	2,63
32	42,4	155	24	110	60	62	2,9	6	8	78	2	4	M20	22	3,2
40	48,3	170	26	125	62	70	2,9	6	10	88	3	4	M20	22	4,07
50	60,3	180	26	135	62	82	4	6	10	102	3	4	M20	22	4,51
65	76,1	205	26	160	68	98	4	6	12	122	3	8	M20	22	5,58
80	88,9	215	28	170	72	112	4,5	8	12	138	3	8	M20	22	6,68
100	114,3	250	30	200	78	138	4,5	8	12	162	3	8	M24	26	9,27
125	139,7	295	34	240	88	168	5,6	8	12	188	3	8	M27	30	14,5
150	168,3	345	36	280	95	202	6,3	10	12	218	3	8	M30	33	21,4
200	219,1	415	42	345	110	256	7,1	10	16	285	3	12	M33	36	34,1
250	273	470	46	400	125	316	8,8	12	18	345	3	12	M33	36	48,3
300	323,9	530	52	460	140	372	11	12	18	410	4	16	M33	36	67,5
350	355,6	600	56	525	150	420	12,5	12	20	465	4	16	M36	39	97,8
400	406,4	670	60	585	160	475	14,2	12	20	535	4	16	M39	42	129
500	508	800	*	705	*	*	*	*	*	*	*	20	M45	48	-
600	610	930	*	820	*	*	*	*	*	*	*	20	M52	56	-
700	711	1045	*	935	*	*	*	*	*	*	*	24	M52	56	-
800	813	1165	*	1050	*	*	*	*	*	*	*	24	M56	62	-
900	914	1285	*	1170	*	*	*	*	*	*	*	28	M56	62	-
1000	1016	1415	*	1290	*	*	*	*	*	*	*	28	M64	70	-
1200	1219	1665	*	1530	*	*	*	*	*	*	*	32	M72	78	-

* A ser especificado por el comprador - To be specified by the purchaser - Vom Käufer angegeben werden - A spécifier par l'acheteur

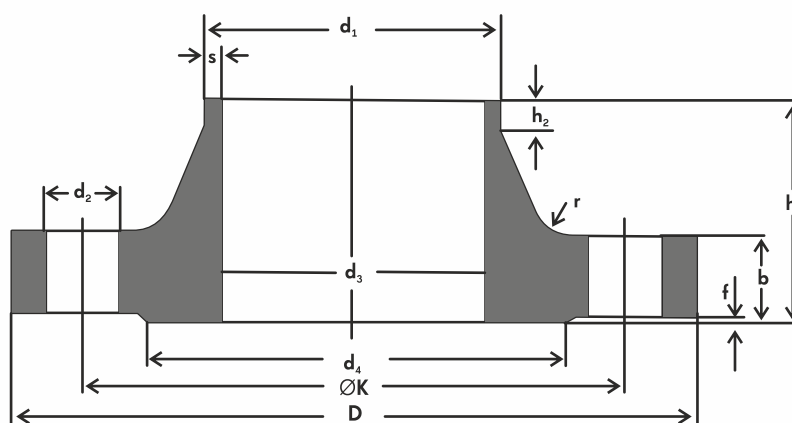

TYPE 11 - PN100
DIN EN 1092-1

Tubo Pipe Rohr Tube		Brida Flange Flansch Bride				Cuello Neck Ansatz Collerette				Resalto Raised Face Dichtleiste Face de Joint		Tornillos Bolts Schrauben Boulons			Peso Weight Gewicht Poid
DN	d ₁	D	b	K	h ₁	d ₃	s	r	h ₂	d ₄	f	N	Ø	d ₂	Kg
10	17,2	100	20	70	45	32	2	4	6	40	2	4	M12	14	1,09
15	21,3	105	20	75	45	34	2	4	6	45	2	4	M12	14	1,2
20	26,9	130	22	90	48	42	2,6	4	8	58	2	4	M16	18	2,02
25	33,7	140	24	100	58	52	2,6	4	8	68	2	4	M16	18	2,63
32	42,4	155	24	110	60	62	2,9	4	8	78	2	4	M20	22	3,2
40	48,3	170	26	125	62	70	2,9	6	10	88	3	4	M20	22	4,07
50	60,3	195	28	145	68	90	3,2	6	10	102	3	4	M24	26	5,82
65	76,1	220	30	170	76	108	3,6	6	12	122	3	8	M24	26	7,57
80	88,9	230	32	180	78	120	4	8	12	138	3	8	M24	26	8,82
100	114,3	265	36	210	90	150	5	8	12	162	3	8	M27	30	13,1
125	139,7	315	40	250	105	180	6,3	8	12	188	3	8	M30	33	21
150	168,3	355	44	290	115	210	7,1	10	12	218	3	12	M30	33	28,3
200	219,1	430	52	360	130	278	10	10	16	285	3	12	M33	36	50,2
250	273	505	60	430	157	340	12,5	12	18	345	3	12	M36	39	81,4
300	323,9	585	68	500	170	400	14,2	12	18	410	4	16	M39	42	118
350	355,6	655	74	560	189	460	16	12	20	465	4	16	M45	48	169
400	406,4	715	*	620	*	*	*	*	*	*		16	M45	48	-
500	508	870	*	760	*	*	*	*	*	*		20	M52	56	-

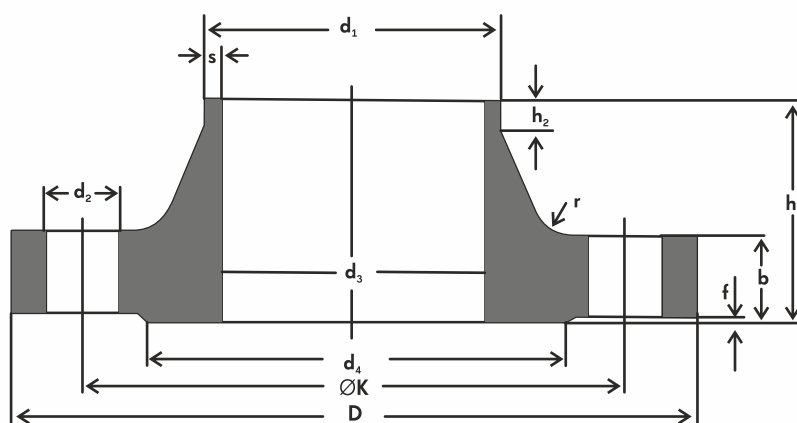
* A ser especificado por el comprador - To be specified by the purchaser - Vom Käufer angegeben werden - A spécifier par l'acheteur


TYPE 11 - PN160
DIN EN 1092-1

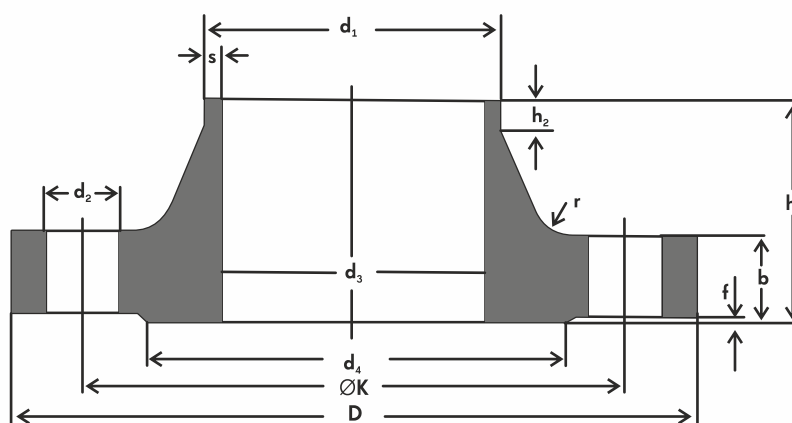
Tubo Pipe Rohr Tube		Brida Flange Flansch Bride				Cuello Neck Ansatz Collerette				Resalto Raised Face Dichtleiste Face de Joint		Tornillos Bolts Schrauben Boulons			Peso Weight Gewicht Poid
DN	d_1	D	b	K	h_1	d_3	s	r	h_2	d_4	f	N	Ø	d_2	Kg
10	17,2	100	20	70	45	32	2	4	6	40	2	4	M12	14	1,10
15	21,3	105	20	75	45	34	2	4	6	45	2	4	M12	14	1,20
25	33,7	140	24	100	58	52	2,9	4	8	68	2	4	M16	18	2,64
40	48,3	170	28	125	64	70	3,6	6	10	88	6	4	M20	22	4,42
50	60,3	195	30	145	75	90	4	6	10	102	4	4	M24	26	6,38
65	76,1	220	34	170	82	108	5	6	12	122	4	8	M24	26	8,75
80	88,9	230	36	180	86	120	6,3	8	12	138	3	8	M24	26	10,3
100	114,3	265	40	210	100	150	8	8	12	162	3	8	M27	30	15,3
125	139,7	315	44	250	115	180	10	8	14	188	3	8	M30	33	24,4
150	168,3	355	50	290	128	210	12,5	10	14	218	3	12	M30	33	34,4
200	219,1	430	60	360	140	278	16	10	16	285	3	12	M33	36	60,7
250	273	515	68	430	155	340	20	12	18	345	3	12	M39	42	97,6
300	323,9	585	78	500	175	400	22,2	12	18	410	4	16	M39	42	140


TYPE 11 - PN250
DIN EN 1092-1

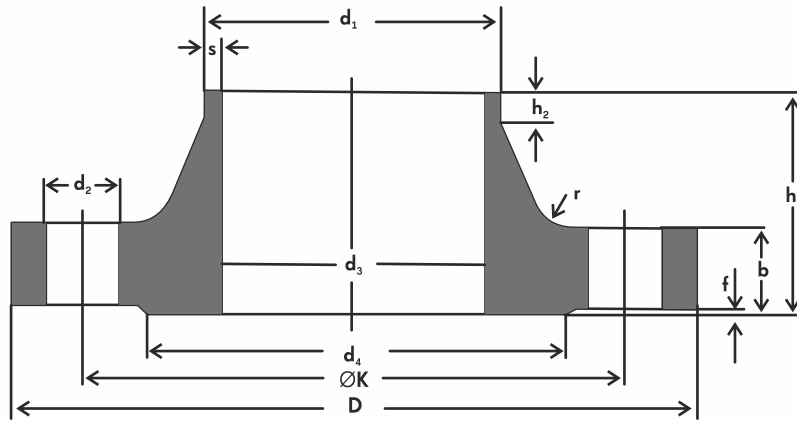
Tubo Pipe Rohr Tube		Brida Flange Flansch Bride				Cuello Neck Ansatz Collerette				Resalto Raised Face Dichtleiste Face de Joint		Tornillos Bolts Schrauben Boulons			Peso Weight Gewicht Poid
DN	d_1	D	b	K	h_1	d_3	s	r	h_2	d_4	f	N	Ø	d_2	Kg
10	17,2	100	20	70	45	32	2	4	6	40	2	4	M12	14	+
15	21,3	105	20	75	45	34	2	4	6	45	2	4	M12	14	2,51
25	33,7	140	24	100	58	52	2,9	4	8	68	2	4	M16	18	3,58
40	48,3	170	28	125	64	70	3,6	5	10	88	3	4	M20	22	6,72
50	60,3	195	30	145	75	90	4	6	10	102	3	4	M24	26	8,22
65	76,1	220	34	170	82	108	5	6	12	122	3	8	M24	26	12,8
80	88,9	230	36	180	86	120	6,3	8	12	138	3	8	M24	26	16,5
100	114,3	265	40	210	100	150	8	8	12	162	3	8	M27	30	27,2
125	139,7	315	44	250	115	180	10	8	14	188	3	8	M30	33	39
150	168,3	355	50	290	128	210	12,5	10	14	218	3	12	M30	33	59,6
200	219,1	430	60	360	140	278	16	10	16	285	3	12	M33	36	110
250	273	515	68	430	155	340	20	12	18	345	3	12	M39	42	190
300	323,9	585	78	500	175	400	22,2	12	18	410	4	16	M39	42	-


TYPE 11 - PN320
DIN EN 1092-1

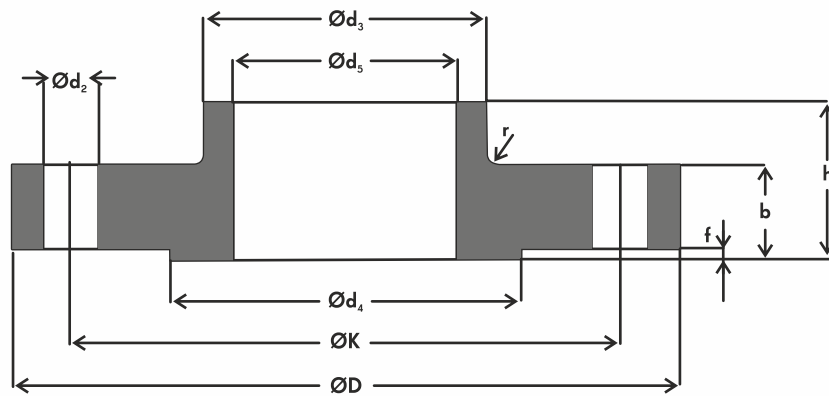
Tubo Pipe Rohr Tube		Brida Flange Flansch Bride				Cuello Neck Ansatz Collerette				Resalto Raised Face Dichtleiste Face de Joint		Tornillos Bolts Schrauben Boulons			Peso Weight Gewicht Poid
DN	d ₁	D	b	K	h ₁	d ₃	s	r	h ₂	d ₄	f	N	Ø	d ₂	Kg
10	17,2	125	25	85	58	44	2,6	4	6	40	2	4	M16	18	2,14
15	21,3	130	26	90	60	48	3,2	4	6	45	2	4	M16	18	2,53
25	33,7	160	34	115	78	68	5,0	4	8	68	2	4	M20	22	5,18
40	48,3	195	38	145	88	92	6,3	6	10	88	3	4	M24	26	8,65
50	60,3	210	42	160	100	106	8,0	6	10	102	3	8	M24	26	10,7
65	76,1	255	51	200	120	138	11,0	6	12	122	3	8	M27	30	19,5
80	88,9	275	55	220	130	156	12,5	8	14	138	3	8	M27	30	25,2
100	114,3	335	65	265	145	186	16,0	8	16	162	3	8	M33	36	42,5
125	139,7	380	75	310	175	230	20,0	8	20	188	3	12	M33	36	63,6
150	168,3	425	84	350	195	265	25,0	10	25	218	3	12	M36	39	91,5
200	219,1	525	103	440	235	345	30,0	10	30	285	3	16	M39	42	172
250	273	640	125	540	300	428	40,0	12	40	345	3	16	M48	52	312


TYPE 11 - PN250
DIN EN 1092-1

Tubo Pipe Rohr Tube		Brida Flange Flansch Bride				Cuello Neck Ansatz Collerette				Resalto Raised Face Dichtleiste Face de Joint		Tornillos Bolts Schrauben Boulons			Peso Weight Gewicht Poid
DN	d_1	D	b	K	h_1	d_3	s	r	h_2	d_4	f	N	Ø	d_2	Kg
10	17,2	100	20	70	45	32	2	4	6	40	2	4	M12	14	+
15	21,3	105	20	75	45	34	2	4	6	45	2	4	M12	14	2,51
25	33,7	140	24	100	58	52	2,9	4	8	68	2	4	M16	18	3,58
40	48,3	170	28	125	64	70	3,6	5	10	88	3	4	M20	22	6,72
50	60,3	195	30	145	75	90	4	6	10	102	3	4	M24	26	8,22
65	76,1	220	34	170	82	108	5	6	12	122	3	8	M24	26	12,8
80	88,9	230	36	180	86	120	6,3	8	12	138	3	8	M24	26	16,5
100	114,3	265	40	210	100	150	8	8	12	162	3	8	M27	30	27,2
125	139,7	315	44	250	115	180	10	8	14	188	3	8	M30	33	39
150	168,3	355	50	290	128	210	12,5	10	14	218	3	12	M30	33	59,6
200	219,1	430	60	360	140	278	16	10	16	285	3	12	M33	36	110
250	273	515	68	430	155	340	20	12	18	345	3	12	M39	42	190
300	323,9	585	78	500	175	400	22,2	12	18	410	4	16	M39	42	-


TYPE 11 - PN400
DIN EN 1092-1

Tubo Pipe Rohr Tube		Brida Flange Flansch Bride				Cuello Neck Ansatz Collerette				Resalto Raised Face Dichtleiste Face de Joint		Tornillos Bolts Schrauben Boulons			Peso Weight Gewicht Poid
DN	d_1	D	b	K	h_1	d_3	s	r	h_2	d_4	f	N	Ø	d_2	Kg
10	17,2	125	28	85	65	48	3,6	4	8	40	2	4	M16	18	2,55
15	21,3	145	30	100	68	56	5,0	4	8	45	2	4	M20	22	3,62
25	33,7	180	38	130	90	82	7,1	4	10	68	2	4	M24	26	7,45
40	48,3	220	48	165	110	106	10,0	6	12	88	3	4	M27	30	14,1
50	60,3	235	52	180	120	120	12,5	6	15	102	3	8	M27	30	16,7
65	76,1	290	64	225	135	158	16,0	6	18	122	3	8	M30	33	31,6
80	88,9	305	68	240	150	175	17,5	8	20	138	3	8	M30	33	38,4
100	114,3	370	80	295	175	216	22,2	8	25	162	3	8	M36	39	67,3
125	139,7	415	92	340	200	258	30,0	8	30	188	3	12	M36	39	94,5
150	168,3	475	105	390	225	302	35,0	10	35	218	3	12	M39	42	145
200	219,1	585	130	490	280	388	40,0	10	40	285	3	16	M45	48	270


TYPE 12 - PN6
DIN EN 1092-1

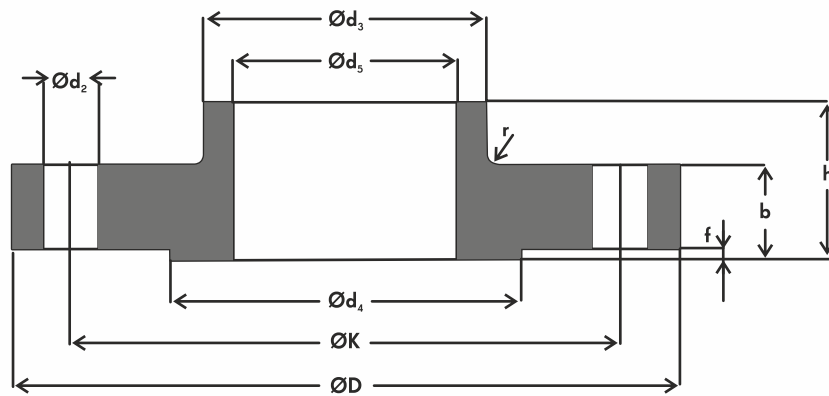
Tubo Pipe Rohr Tube		Brida Flange Flansch Bride				Cuello Neck Ansatz Collerette			Resalto Raised Face Dichtleiste Face de Joint		Tornillos Bolts Schrauben Boulons			Peso Weight Gewicht Poid
DN	d ₁	D	b	K	h ₁	d ₃	d ₅	r	d ₄	f	N	Ø	d ₂	Kg
10	17.2	75	12	50	20	25	18	4	35	2	4	M10	11	0,326
15	21.3	80	12	55	20	30	22	4	40	2	4	M10	11	0,373
20	26.9	90	14	65	24	40	27,5	4	50	2	4	M10	11	0,584
25	33.7	100	14	75	24	50	34,5	4	60	2	4	M10	11	0,729
32	42.4	120	14	90	26	60	43,5	6	70	2	4	M12	14	1,04
40	48.3	130	14	100	26	70	49,5	6	80	3	4	M12	14	1,20
50	60.3	140	14	110	28	80	61,5	6	90	3	4	M12	14	1,34
65	76.1	160	14	130	32	100	77,5	6	110	3	4	M12	14	1,83
80	88.9	190	16	150	34	110	90,5	8	128	3	4	M16	18	2,75
100	114.3	210	16	170	40	130	116,0	8	148	3	4	M16	18	3,01
125	139.7	240	18	200	44	160	142	8	178	3	8	M16	18	4,30
150	168.3	265	18	225	44	185	170,5	10	202	3	8	M16	18	4,63
200	219.1	320	20	280	44	240	221,5	10	258	3	8	M16	18	6,97
250	273	375	22	335	44	295	276,5	12	312	3	12	M16	18	9,13
300	323.9	440	22	395	44	355	327,5	12	365	4	12	M20	22	12,40
350	355.6	490	22	445	-	-	359,5	12	415	4	12	M20	22	-
400	406.4	540	22	495	-	-	411,0	12	465	4	16	M20	22	-
450	457	595	22	550	-	-	462,0	12	520	4	16	M20	22	-
500	508	645	24	600	-	-	513,5	12	570	4	20	M20	22	-
600	610	755	30	705	-	-	616,5	12	670	5	20	M24	26	-
700	711	860	30	810	-	-	-	12	775	5	24	M24	26	-
800	813	975	30	920	-	-	-	12	880	5	24	M27	30	-
900	914	1075	34	1020	-	-	-	12	980	5	24	M27	30	-
1000	1016	1175	38	1120	-	-	-	16	1080	5	28	M27	30	-
1200	1219	1405	42	1340	-	-	-	16	1295	5	32	M30	33	-
1400	1422	1630	56	1560	-	-	-	16	1510	5	36	M33	36	-
1600	1626	1830	63	1760	-	-	-	16	1710	5	40	M33	36	-
1800	1829	2045	39	1970	-	-	-	16	1920	5	44	M36	39	-
2000	2032	2265	74	2180	-	-	-	16	2125	5	48	M39	42	-
2200	2235	2475	81	2390	-	-	-	18	2335	5	52	M39	42	-
2400	2438	2685	87	2600	-	-	-	18	2545	5	56	M39	42	-
2600	2620	2905	91	2810	-	-	-	18	2750	5	60	M45	48	-
2800	2820	3115	101	3020	-	-	-	18	2960	5	64	M45	48	-
3000	3020	3315	102	3220	-	-	-	18	3160	5	68	M45	48	-
3200	3220	3525	106	3430	-	-	-	20	3370	5	72	M45	48	-
3400	3420	3735	110	3640	-	-	-	20	3580	5	76	M45	48	-
3600	3620	3970	124	3860	-	-	-	20	3790	5	80	M52	56	-

Dimensiones en blanco a ser acordadas con el comprador

Dimensions in blank to be agreed with the purchaser

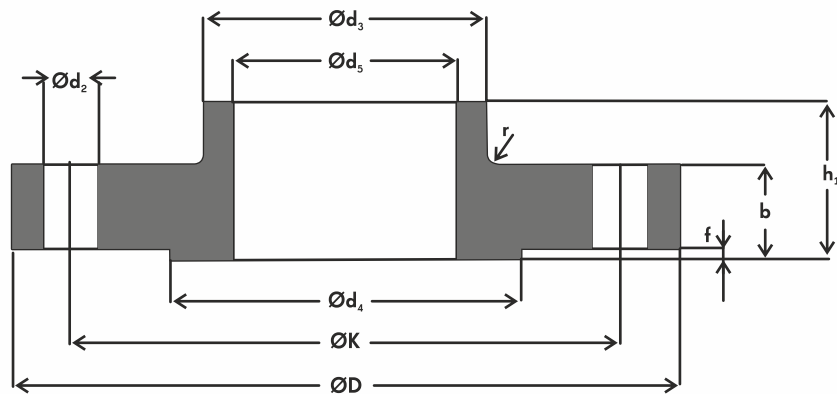
Abmessungen in Blank mit dem Käufer vereinbart werden

Dimensions en blanc à convenir avec l'acheteur


TYPE 12 - PN10
DIN EN 1092-1

Tubo Pipe Rohr Tube		Brida Flange Flansch Bride				Cuello Neck Ansatz Collerette			Resalto Raised Face Dichtleiste Face de Joint		Tornillos Bolts Schrauben Boulons			Peso Weight Gewicht Poid
DN	d ₁	D	b	K	h ₁	d ₃	d ₅	r	d ₄	f	N	Ø	d ₂	Kg
10	17.2	90	16	60	22	30	18	4	40	2	4	M12	14	0,646
15	21.3	95	16	65	22	35	22	4	45	2	4	M12	14	0,722
20	26.9	105	18	75	26	45	27,5	4	58	2	4	M12	14	1,04
25	33.7	115	18	85	28	52	34,5	4	68	2	4	M12	14	1,25
32	42.4	140	18	100	30	60	43,5	6	78	2	4	M16	18	1,81
40	48.3	150	18	110	32	70	49,5	6	88	3	4	M16	18	2,06
50	60.3	165	18	125	32	84	61,5	6	102	3	4	M16	18	2,39
65	76.1	185	18	145	32	104	77,5	6	122	3	8	M16	18	2,97
80	88.9	200	20	160	34	118	90,5	6	138	3	8	M16	18	3,78
100	114.3	220	20	180	40	140	116,0	8	158	3	8	M16	18	4,38
125	139.7	250	22	210	44	168	142	8	188	3	8	M16	18	6,07
150	168.3	285	22	240	44	195	170,5	10	212	3	8	M20	22	7,24
200	219.1	340	24	295	44	246	221,5	10	268	3	8	M20	22	10,1
250	273	395	26	350	46	298	276,5	12	320	3	12	M20	22	12,8
300	323.9	445	26	400	46	350	327,5	12	370	4	12	M20	22	14,5
350	355.6	505	26	460	53	400	359,5	12	430	4	16	M20	22	22,7
400	406.4	565	26	515	57	456	411,0	12	482	4	16	M24	26	28,0
450	457	615	28	565	63	502	462,0	12	532	4	20	M24	26	32,3
500	508	670	28	620	67	559	513,5	12	585	4	20	M24	26	38,7
600	610	780	30	725	75	658	616,5	12	685	5	20	M27	30	48,9
700	711	895	35	840	-	-	-	12	800	5	24	M27	30	-
800	813	1015	38	950	-	-	-	12	905	5	24	M30	33	-
900	914	1115	38	1050	-	-	-	12	1005	5	28	M30	33	-
1000	1016	1230	44	1160	-	-	-	16	1110	5	28	M33	36	-
1200	1219	1455	55	1380	-	-	-	16	1330	5	32	M36	39	-
1400	1422	1675	65	1590	-	-	-	16	1535	5	36	M39	42	-
1600	1626	1915	75	1820	-	-	-	16	1760	5	40	M45	48	-
1800	1829	2115	85	2020	-	-	-	16	1960	5	44	M45	48	-
2000	2032	2325	90	2230	-	-	-	16	2170	5	48	M45	48	-
2200	2235	2550	100	2440	-	-	-	18	2370	5	52	M52	56	-
2400	2438	2760	110	2650	-	-	-	18	2570	5	56	M52	56	-
2600	2620	2960	110	2850	-	-	-	18	2780	5	60	M52	56	-
2800	2820	3180	124	3070	-	-	-	18	3000	5	64	M52	56	-
3000	3020	3405	132	3290	-	-	-	18	3210	5	68	M56	62	-

Dimensiones en blanco a ser acordadas con el comprador
 Dimensions in blank to be agreed with the purchaser
 Abmessungen in Blank mit dem Käufer vereinbart werden
 Dimensions en blanc à convenir avec l'acheteur


TYPE 12 - PN16
DIN EN 1092-1

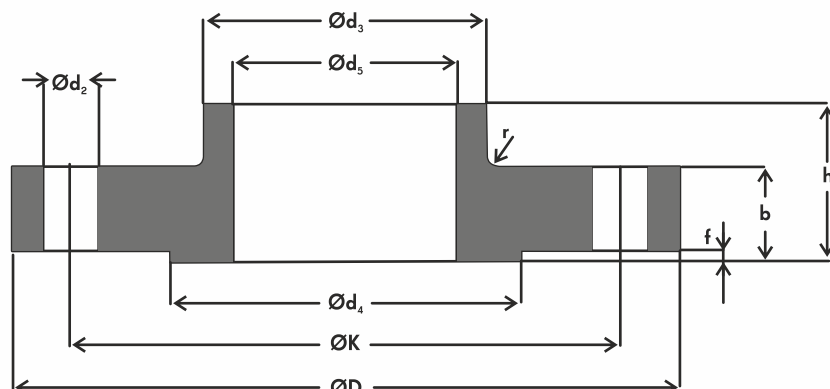
Tubo Pipe Rohr Tube		Brida Flange Flansch Bride				Cuello Neck Ansatz Collerette			Resalto Raised Face Dichtleiste Face de Joint		Tornillos Bolts Schrauben Boulons			Peso Weight Gewicht Poid
DN	d ₁	D	b	K	h ₁	d ₃	d ₅	r	d ₄	f	N	Ø	d ₂	Kg
10	17.2	90	16	60	22	30	18,0	4	40	2	4	M12	14	0,646
15	21.3	95	16	65	22	35	22,0	4	45	2	4	M12	14	0,722
20	26.9	105	18	75	26	45	27,5	4	58	2	4	M12	14	1,04
25	33.7	115	18	85	28	52	34,5	4	68	2	4	M12	14	1,25
32	42.4	140	18	100	30	60	43,5	6	78	2	4	M16	18	1,81
40	48.3	150	18	110	32	70	49,5	6	88	3	4	M16	18	2,06
50	60.3	165	18	125	32	84	61,5	6	102	3	4	M16	18	2,39
65	76.1	185	18	145	32	104	77,5	6	122	3	8	M16	18	2,97
80	88.9	200	20	160	34	118	90,5	8	138	3	8	M16	18	3,78
100	114.3	220	20	180	40	140	116,0	8	158	3	8	M16	18	4,38
125	139.7	250	22	210	44	168	141,5	8	188	3	8	M16	108	6,07
150	168.3	285	22	240	44	195	170,5	10	212	3	8	M20	22	7,24
200	219.1	340	24	295	44	246	221,5	10	268	3	12	M20	22	9,80
250	273	405	26	355	46	298	276,5	12	320	3	12	M24	26	13,6
300	323.9	460	28	410	46	350	327,5	12	378	4	12	M24	26	17,2
350	355.4	520	30	470	57	400	359,5	12	438	4	16	M24	26	27,9
400	406.4	580	32	525	63	456	411,0	12	490	4	16	M27	30	35,7
450	457	640	34	585	68	502	462,0	12	550	4	20	M27	30	45,0
500	508	715	36	650	73	559	513,5	12	610	4	20	M30	33	60,4
600	610	840	40	770	83	658	616,5	12	725	5	20	M33	36	94,0
700	711	910	40	840	83	760	-	12	795	5	24	M33	36	-
800	813	1025	41	950	90	864	-	12	900	5	24	M36	39	-
900	914	1125	48	1050	94	968	-	12	1000	5	28	M36	39	-
1000	1016	1255	59	1170	100	1072	-	16	1115	5	28	M39	42	-
1200	1219	1485	78	1390	-	-	-	16	1330	5	32	M45	48	-
1400	1422	1685	84	1590	-	-	-	16	1530	5	36	M45	48	-
1600	1626	1930	102	1820	-	-	-	16	1750	5	40	M52	56	-
1800	1829	2130	110	2020	-	-	-	16	1950	5	44	M52	56	-
2000	2032	2345	124	2230	-	-	-	16	2150	5	48	M56	62	-

Dimensiones en blanco a ser acordadas con el comprador

Dimensions in blank to be agreed with the purchaser

Abmessungen in Blank mit dem Käufer vereinbart werden

Dimensions en blanc à convenir avec l'acheteur


TYPE 12 - PN25
DIN EN 1092-1

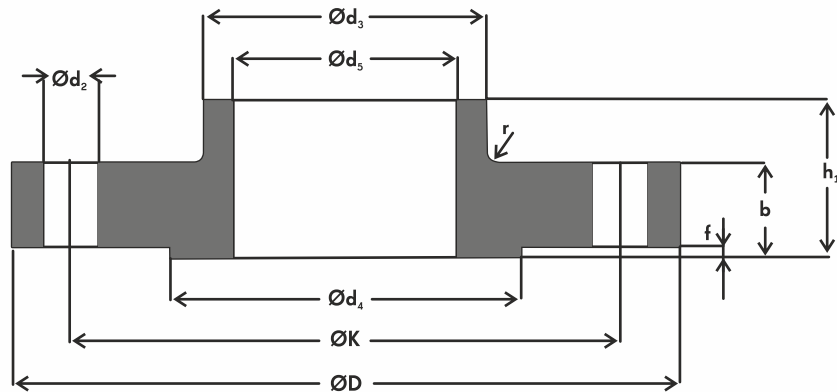
Tubo Pipe Rohr Tube		Brida Flange Flansch Bride				Cuello Neck Ansatz Collerette			Resalto Raised Face Dichtleiste Face de Joint		Tornillos Bolts Schrauben Boulons			Peso Weight Gewicht Poid
DN	d ₁	D	b	K	h ₁	d ₃	d ₅	r	d ₄	f	N	Ø	d ₂	Kg
10	17.2	90	16	60	22	30	18,0	4	40	2	4	M12	14	0,646
15	21.3	95	16	65	22	35	22,0	4	45	2	4	M12	14	0,722
20	26.9	105	18	75	26	45	27,5	4	58	2	4	M12	14	1,04
25	33.7	115	18	85	28	52	34,5	4	68	2	4	M12	14	1,25
32	42.4	140	18	100	30	60	43,5	6	78	2	4	M16	18	1,81
40	48.3	150	18	110	32	70	49,5	6	88	3	4	M16	18	2,06
50	60.3	165	20	125	34	84	61,5	6	102	3	4	M16	18	2,74
65	76.1	185	22	145	38	104	77,5	6	122	3	8	M16	18	3,65
80	88.9	200	24	160	40	118	90,5	8	138	3	8	M16	18	4,59
100	114.3	235	24	190	44	145	116,0	8	162	3	8	M20	22	6,10
125	139.7	270	26	220	48	170	141,5	8	188	3	8	M24	26	8,22
150	168.3	300	28	250	52	200	170,5	10	218	3	8	M24	26	10,60
200	219.1	360	30	310	52	256	221,5	10	278	3	12	M24	26	14,9
250	273	425	32	370	60	310	276,5	12	335	3	12	M27	30	20,9
300	323.9	485	34	430	67	364	327,5	12	395	4	16	M27	30	27,3
350	355.6	555	38	490	72	418	359,5	12	450	4	16	M30	33	45,1
400	406.4	620	40	550	78	472	411,0	12	505	4	16	M33	36	57,7
450	457	670	46	600	84	520	462,0	12	555	4	20	M33	36	69,6
500	508	730	48	660	90	580	513,5	12	615	4	20	M33	36	87,0
600	610	845	48	770	100	684	616,5	12	720	5	20	M36	39	111
700	711	960	50	875	-	-	-	12	820	5	24	M39	42	-
800	813	1085	53	990	-	-	-	12	930	5	24	M45	48	-
900	914	1185	57	1090	-	-	-	12	1030	5	28	M45	48	-
1000	1016	1320	63	1210	-	-	-	16	1140	5	28	M52	56	-

Dimensiones en blanco a ser acordadas con el comprador

Dimensions in blank to be agreed with the purchaser

Abmessungen in Blank mit dem Käufer vereinbart werden

Dimensions en blanc à convenir avec l'acheteur


TYPE 12 - PN40
DIN EN 1092-1

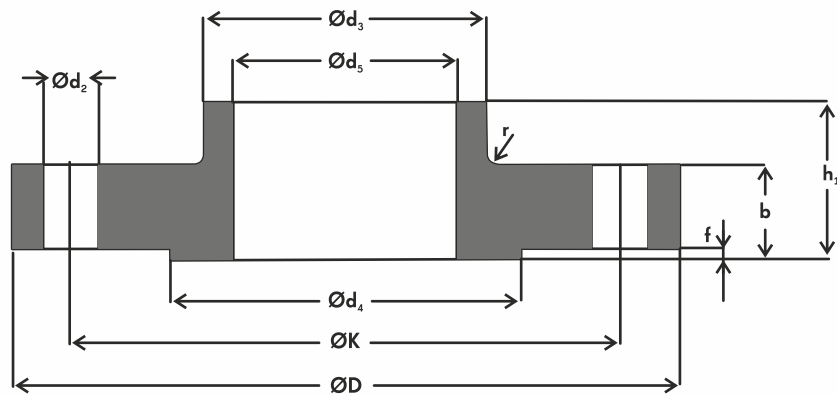
Tubo Pipe Rohr Tube		Brida Flange Flansch Bride				Cuello Neck Ansatz Collerette			Resalto Raised Face Dichtleiste Face de Joint		Tornillos Bolts Schrauben Boulons			Peso Weight Gewicht Poid
DN	d ₁	D	b	K	h ₁	d ₃	d ₅	r	d ₄	f	N	Ø	d ₂	Kg
10	17.2	90	16	60	22	30	18,0	4	40	2	4	M12	14	0,646
15	21.3	95	16	65	22	35	22,0	4	45	2	4	M12	14	0,722
20	26.9	105	18	75	26	45	27,5	4	58	2	4	M12	14	1,04
25	33.7	115	18	85	28	52	34,5	4	68	2	4	M12	14	1,25
32	42.4	140	18	100	30	60	43,5	6	78	2	4	M16	18	1,81
40	48.3	150	18	110	32	70	49,5	6	88	3	4	M16	18	2,06
50	60.3	165	20	125	34	84	61,5	6	102	3	4	M16	18	2,74
65	76.1	185	22	145	38	104	77,5	6	122	3	8	M16	18	3,65
80	88.9	200	24	160	40	118	90,5	8	138	3	8	M16	18	4,59
100	114.3	235	24	190	44	145	116,0	8	162	3	8	M20	22	6,10
125	139.7	270	26	220	48	170	141,5	8	188	3	8	M24	26	8,22
150	168.3	300	28	250	52	200	170,5	10	218	3	8	M24	26	10,6
200	219.1	375	34	320	52	260	221,5	10	285	3	12	M27	30	18,3
250	273	450	38	385	60	312	276,5	12	345	3	12	M30	33	28,3
300	323.9	515	42	450	67	380	327,5	12	410	4	16	M30	33	40,4
350	355.6	580	46	510	72	424	359,5	12	465	4	16	M33	36	58,8
400	406.4	660	50	585	78	478	411,0	12	535	4	16	M36	39	82,1
450	457	685	57	610	84	522	462,0	12	560	4	20	M36	39	86,2
500	508	755	57	670	90	576	513,5	12	615	4	20	M39	42	105
600	610	890	72	795	100	686	616,5	12	735	5	20	M45	48	172

Dimensiones en blanco a ser acordadas con el comprador

Dimensions in blank to be agreed with the purchaser

Abmessungen in Blank mit dem Käufer vereinbart werden

Dimensions en blanc à convenir avec l'acheteur


TYPE 12 - PN63
DIN EN 1092-1

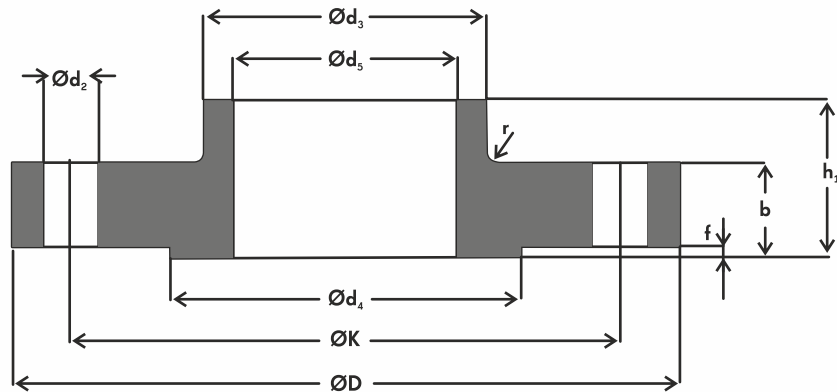
Tubo Pipe Rohr Tube		Brida Flange Flansch Bride				Cuello Neck Ansatz Collerette			Resalto Raised Face Dichtleiste Face de Joint		Tornillos Bolts Schrauben Boulons			Peso Weight Gewicht Poid
DN	d ₁	D	b	K	h ₁	d ₃	d ₅	r	d ₄	f	N	Ø	d ₂	Kg
10	17.2	100	20	70	28	40	18,0	4	40	2	4	M12	14	1,07
15	21.3	105	20	75	28	43	22,0	4	45	2	4	M12	14	1,17
20	26.9	130	22	90	30	52	27,5	4	58	2	4	M16	18	1,96
25	33.7	140	24	100	32	60	34,5	4	68	2	4	M16	18	2,49
32	42.4	155	24	110	32	68	43,5	6	78	2	4	M20	22	2,95
40	48.3	170	26	125	34	80	49,5	6	88	3	4	M20	22	3,80
50	60.3	180	26	135	36	90	61,5	6	102	3	4	M20	22	4,20
65	76.1	205	26	160	40	112	77,5	6	122	3	8	M20	22	5,30
80	88.9	215	28	170	44	125	90,5	8	138	3	8	M20	22	6,25
100	114.3	250	30	200	52	152	116,0	8	162	3	8	M24	26	8,81
125	139.7	295	34	240	56	185	141,5	8	188	3	8	M27	30	13,6
150	168.3	345	36	280	60	215	170,5	10	218	3	8	M30	33	19,5
200	219.1	415	42	345	-	-	221,5	10	285	3	12	M33	36	-
250	273	470	46	400	-	-	276,5	12	345	3	12	M33	36	-
300	323.9	530	52	460	-	-	327,5	12	410	4	16	M33	36	-
350	355.6	600	56	525	-	-	359,5	12	465	4	16	M36	39	-
400	406.4	670	60	585	-	-	411,0	12	535	4	16	M39	42	-

Dimensiones en blanco a ser acordadas con el comprador

Dimensions in blank to be agreed with the purchaser

Abmessungen in Blank mit dem Käufer vereinbart werden

Dimensions en blanc à convenir avec l'acheteur


TYPE 12 - PN100
DIN EN 1092-1

Tubo Pipe Rohr Tube		Brida Flange Flansch Bride				Cuello Neck Ansatz Collerette			Resalto Raised Face Dichtleiste Face de Joint		Tornillos Bolts Schrauben Boulons			Peso Weight Gewicht Poid
DN	d_1	D	b	K	h_1	d_3	d_5	r	d_4	f	N	Ø	d_2	Kg
10	17.2	100	20	70	28	40	18,0	4	40	2	4	M12	14	1,07
15	21.3	105	20	75	28	43	22,0	4	45	2	4	M12	14	1,17
20	26.9	130	22	90	30	52	27,5	4	58	2	4	M16	18	1,96
25	33.7	140	24	100	32	60	34,5	4	68	2	4	M16	18	2,49
32	42.4	155	24	110	32	68	43,5	6	78	2	4	M20	22	2,95
40	48.3	170	26	125	34	80	49,5	6	88	3	4	M20	22	3,80
50	60.3	195	28	145	36	95	61,5	6	102	3	4	M24	26	5,28
65	76.1	220	30	170	40	118	77,5	6	122	3	8	M24	26	6,84
80	88.9	230	32	180	44	130	90,5	8	138	3	8	M24	26	7,94
100	114.3	265	36	210	52	158	116,0	8	162	3	8	M27	30	11,5
125	139.7	315	40	250	56	188	141,5	8	188	3	8	M30	33	17,9
150	168.3	355	44	290	60	225	170,5	10	218	3	12	M30	33	23,8
200	219.1	430	52	360	-	-	221,5	10	285	3	12	M33	36	-
250	273	505	60	430	-	-	276,5	12	345	3	12	M36	39	-
300	323.9	585	68	500	-	-	327,5	12	410	4	16	M39	42	-
350	355.6	655	74	560	-	-	-	12	465	4	16	M45	48	-

Dimensiones en blanco a ser acordadas con el comprador

Dimensions in blank to be agreed with the purchaser

Abmessungen in Blank mit dem Käufer vereinbart werden

Dimensions en blanc à convenir avec l'acheteur



Atzeragaine 2-A, Of. 2, 48610 Urduliz, Spain.

Email: sales@neumira.com | **Website:** www.neumira.com

Tel.: +34 944 676 329 | **Fax:** +34 944 800 981

NEUMIRA ENGINEERING